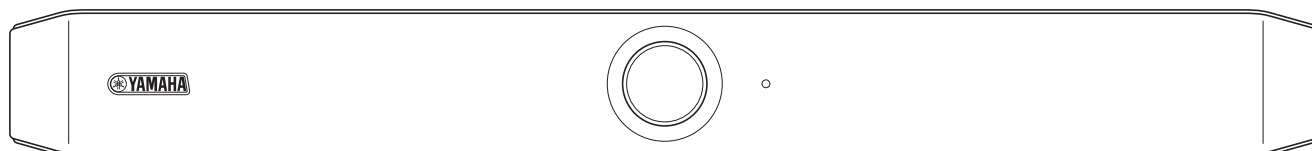




SISTEMA DE VIDEOCONFERENCIA

CS-800



Contenido

Introducción	4
Acerca de este manual	4
Características/funciones	5
Elementos incluidos	6
Elementos que se venden por separado	6
Manuales disponibles	7
Software de utilidades disponible	7
Actualización del firmware del dispositivo	7
Controles y conectores	8
Panel delantero	8
Panel trasero	9
Mando a distancia	10
Procedimientos de preparación para el uso	12
Procedimiento desde la conexión hasta la instalación	12
Procedimiento para celebrar una reunión	12
Especificación de los ajustes del dispositivo	12
Configuración y conexiones	13
Conexión de dispositivos (ejemplos de configuraciones)	13
Cuando lleve su propio PC	13
Cuando utilice el PC de la sala de reuniones	14
Conexión de la fuente de alimentación	15
Introducir/reemplazar las pilas del mando a distancia	16
Emparejar el dispositivo y el mando a distancia	17
Especificación de los ajustes necesarios para utilizar un ordenador o un dispositivo inteligente llevado por usted	18
Instalación del controlador (driver) DisplayLink® en el ordenador	19
Selección del dispositivo en el ordenador	19
Utilización de dispositivos inteligentes en reuniones	20
Qué se puede hacer con una conexión Bluetooth	20
Establecer una conexión Bluetooth	20
Instalación de la cubierta del terminal	21



Instalación del soporte de mesa	21
Instalación del soporte de montaje en pared	22
Instalación en una pared.....	22
Instalación en un televisor.....	24
Configuración del dispositivo desde la pantalla de un televisor (menú de visualización en pantalla)	27
Visualización del menú de ajustes de configuración del dispositivo	27
Uso de software para configurar y gestionar dispositivos	28
Uso de Yamaha CS Manager para especificar ajustes detallados.....	28
Uso de CS Remote Configurator para configurar en lote varios dispositivos	28
Volver a la configuración predeterminada de fábrica (restablecer valores de fábrica)	29
Inicialización utilizando el dispositivo	29
Inicialización utilizando Yamaha CS Manager.....	29
Apéndice.....	30
Lista de ajustes y operaciones	30
Especificaciones principales.....	31

Introducción

Gracias por adquirir el CS-800 de Yamaha. Este producto es un sistema de videoconferencia para realizar conferencias a distancia en espacios reducidos y salas de reuniones. Puede utilizarlo como dispositivo de audio/vídeo en combinación con su instalación de comunicaciones unificadas. Para que la colaboración a distancia resulte cómoda, este dispositivo está equipado con una cámara, un micrófono y un altavoz de alta calidad.

Acerca de este manual

Este manual utiliza las siguientes palabras indicadoras para la información importante:

 ADVERTENCIA	Este contenido está relacionado con “riesgo de lesiones graves o muerte”.
 ATENCIÓN	Este contenido está relacionado con “riesgo de lesiones”.
AVISO	Indica contenido que debe cumplir para evitar fallos de funcionamiento, daños o un funcionamiento incorrecto del producto, así como para evitar la pérdidas de datos.
IMPORTANTE	Indica contenido que debe conocer para operar y utilizar el producto correctamente.
NOTA	Indica información relacionada con el funcionamiento y el uso. Lea este contenido como referencia.

- Las ilustraciones que se muestran en este manual son únicamente orientativas.
- Los nombres de empresas y productos utilizados en este manual son marcas comerciales o marcas comerciales registradas de sus respectivos titulares.
- Yamaha realiza constantemente mejoras y actualizaciones del software incluido en este producto. Puede descargar el software más reciente desde el sitio web de Yamaha.
- El contenido de este manual es aplicable a las especificaciones más recientes en la fecha de publicación. Para obtener el manual más reciente, acceda al sitio web de Yamaha y descargue el archivo del manual.

Características/funciones

● Procesamiento de audio de alta calidad propio de Yamaha

Este dispositivo cuenta con las funciones de procesamiento de audio necesarias para videoconferencias, incluido cancelador de eco adaptativo (AEC), reducción de ruido (NR) y control de ganancia automático (AGC). Los ajustes del área de encuadre de la cámara y los micrófonos en haz se focalizan en la voz de quien habla y suprimen los sonidos ambientales.

● “SoundCap Eye™” consigue una comunicación a distancia más cómoda

“SoundCap Eye” es una función que permite una comunicación a distancia cómoda incluso en entornos ruidosos. Mediante el uso de la cámara para identificar automáticamente a los participantes en la conferencia y las condiciones del entorno, se puede optimizar la captación y emisión del sonido.



- **“Face focus beamforming” (Formación de haces de enfoque facial):**
Esta tecnología capta únicamente la voz del participante cuya cara es detectada por la cámara.
- **“Self-silence” (Autosilencio):**
Esta tecnología silencia automáticamente el micrófono cuando no hay ninguna voz humana en el sonido capturado. Esto evita que ruido no deseado llegue a la parte remota.
- **“Self-volume balancer” (Equilibrador de autovolumen):**
Esta función ajusta constantemente el volumen del altavoz a un volumen apropiado dependiendo del ruido del entorno.

● “Smart framing” (Encuadre inteligente)

Con esta función, la cámara sigue a la persona según el modo seleccionado. El ángulo de visión y el zoom se ajustan automáticamente sobre la cara detectada por la cámara. (Encuadre inteligente → Página 11).

- **“Group” (Grupo):** Modo que encuadra a todos los participantes en la conferencia.
- **“Speaker Tracking” (Seguimiento del hablante):** Modo que encuadra a la persona que está hablando.
- **“Individual”:** Modo que encuadra a la persona designada.

● Conexiones fáciles a través de USB

Este dispositivo y el ordenador pueden conectarse con un cable USB. Esto hace que sea muy fácil la configuración y la preparación para las reuniones (Ejemplo de configuración → Página 11).

● Apagado/encendido automático del dispositivo

Cuando la cámara integrada en este dispositivo detecta a una persona, el dispositivo pasa automáticamente de estar en espera a estar encendido (Autoactivación).

● Fácil de configurar mediante el mando a distancia y una pantalla

Se puede visualizar el menú en un televisor para especificar los ajustes del dispositivo utilizando el mando a distancia (Menú de visualización en pantalla → Página 27).

Con la aplicación de software en el ordenador, se pueden especificar ajustes más detallados (Yamaha CS Manager → Página 28).

Elementos incluidos

- CS-800 (dispositivo)
- “Leer primero”
- “Guía de seguridad”
- “Guía rápida”
- Cable USB 2.0 (tipo C-A, 5 m)
- Cable HDMI (2 m)
- Mando a distancia
- Tapa de la lente
- Cubierta del terminal
- Pilas de botón (CR2032) × 2
- Adaptador de CA con cable de alimentación (CW2002100)
- Soporte de mesa
- Soporte de montaje en pared (accesorios de montaje)
- Tornillos
 - Tornillos de la cubierta del terminal (2,5 mm × 8 mm) × 2
 - Tornillos hexagonales (M3 × 8 mm) para el soporte de mesa × 2
 - Tornillo de fijación del dispositivo (M3 × 8 mm) para el soporte de montaje en pared × 1
- Llave hexagonal

Elementos que se venden por separado

- Soporte de montaje para monitor (accesorios de montaje) BRK-TV1/BRK-TV2
Es necesario para instalar el dispositivo en el soporte VESA de un televisor.
 - * En este manual se proporcionan instrucciones de instalación para BRK-TV1. Para obtener las instrucciones de instalación para BRK-TV2, consulte la Guía de instalación de BRK-TV2.
- Cables USB: CBL-L10AC (10 metros), CBL-L25AC (25 metros)
Estos son cables USB de fibra óptica. Se utilizan cuando el dispositivo y el ordenador están separados. Son compatibles con USB 3.2 Gen 2 (SuperSpeed Plus) y tienen capacidad de transferencia de alta velocidad hasta 10 Gbps.

NOTA

Los estándares VESA son estándares internacionales que definen el espacio entre los orificios de los tornillos que se utilizan cuando se colocan equipos de vídeo, como por ejemplo televisores, en soportes de pared y soportes para televisores.

Manuales disponibles

Los manuales para este producto se pueden descargar en formato PDF desde el siguiente sitio web:

▼ **Sitio de producto del CS-800**

<https://www.yamaha.com/2/cs-800/>

- | | | |
|-------------------------------------|---|--|
| <input type="checkbox"/> | “Leer primero” (incluido) | Describe qué hacer lo primero después de adquirir el producto. |
| <input type="checkbox"/> | “Guía de seguridad” del CS-800 (incluida) | Contiene las precauciones para utilizar este producto de forma segura. |
| <input type="checkbox"/> | “Guía rápida” del CS-800 (incluida) | Proporciona principalmente información básica para utilizar este producto, como los nombres de las partes, procedimientos de instalación y operaciones de configuración, así como detalles sobre dónde obtener otra información relacionada. |
| <input checked="" type="checkbox"/> | “Guía del usuario” del CS-800 (este manual) | Proporciona información detallada sobre todas las funciones, incluidas las cubiertas en la “Guía rápida.” |
| <input type="checkbox"/> | On-Screen Display Menu Operation Guide | Explica cómo utilizar el menú de visualización en pantalla (se muestra en la pantalla de un televisor) para configurar este dispositivo. |
| <input type="checkbox"/> | Guía de funcionamiento de Yamaha CS Manager | Explica cómo utilizar el software de utilidades Yamaha CS Manager en un ordenador para configurar y manejar este dispositivo. |
| <input type="checkbox"/> | Guía de funcionamiento de CS Remote Configurator | Explica cómo utilizar el software de utilidades CS Remote Configurator para configurar en lote múltiples dispositivos conectados a una red. |

Software de utilidades disponible

Este software de utilidades se puede utilizar para configurar el dispositivo según su uso y el entorno. El software se puede descargar desde el siguiente sitio web:

▼ **Sitio de producto del CS-800**

<https://www.yamaha.com/2/cs-800/>

- | | | |
|-------------------------------------|-------------------------------|--|
| <input checked="" type="checkbox"/> | Yamaha CS Manager | Este es un software que permite configurar y manejar el dispositivo desde un ordenador. |
| <input checked="" type="checkbox"/> | CS Remote Configurator | Este es un software que configura en lote múltiples dispositivos CS-800 y CS-500 conectados a una red. |

Enlaces relacionados

Uso de software para configurar y gestionar dispositivos (Página 28)

Actualización del firmware del dispositivo

Este producto está diseñado para permitir la actualización del firmware del dispositivo con el fin de mejorar la operatividad, añadir funciones y arreglar problemas. Le recomendamos actualizar el firmware del dispositivo a la versión más reciente.

Para un dispositivo:

Utilice Yamaha CS Manager para actualizar el dispositivo.

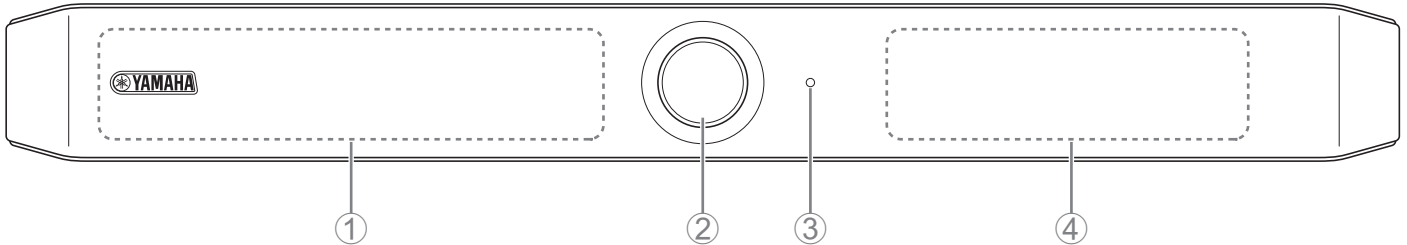
Para varios dispositivos:

Utilice CS Remote Configurator para actualizar en lote múltiples dispositivos CS-800 conectados a una red.

Para información detallada sobre el procedimiento de actualización, consulte la “Guía de funcionamiento de Yamaha CS Manager” o la “Guía de funcionamiento de CS Remote Configurator”.

Controles y conectores

Panel delantero



① Micrófono

El audio capturado por este micrófono se envía a la parte remota de la conexión.

② Cámara

El vídeo capturado por esta cámara se envía a la parte remota de la conexión.

③ Indicador de estado

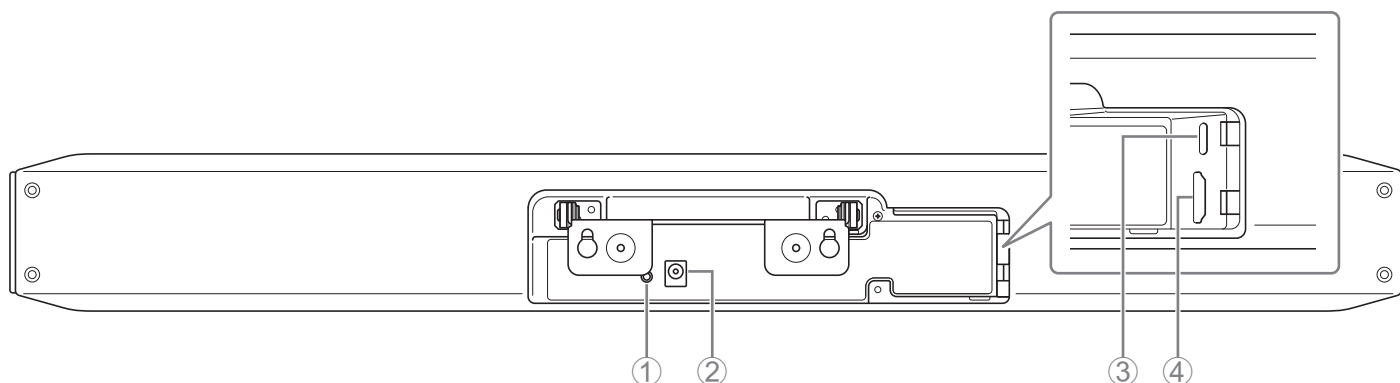
Indica el estado del dispositivo. Cuanto más abajo esté el elemento en la lista que figura a continuación, más alta será la prioridad para la indicación.

Estado del indicador		Estado del dispositivo
Blanco (iluminado)		En espera
Azul claro (iluminado)		Cámara en funcionamiento
Verde (iluminado)		Llamada en curso
Rojo (iluminado)		Micrófono silenciado
Blanco (parpadeando)	0,361 veces por segundo	Iniciando
Sin luz		Apagado; en espera para ahorro de energía
Blanco (parpadeando)	0,3 veces por segundo	Monitorización desactivada
Naranja (parpadeando)	1 vez por segundo	Restablecimiento de valores de fábrica; activación de la conexión HDMI/función DisplayLink/Bluetooth
Azul (parpadeando)	1 vez por segundo	Emparejando con el mando a distancia o con un dispositivo inteligente
Azul (iluminado)	3 segundos	Notificación de finalización del emparejamiento con el mando a distancia
Verde (parpadeando)	2 veces por segundo	Recibiendo una llamada
Rojo (parpadeando)	2,5 veces por segundo	Error de hardware
Naranja (parpadeando)	2 veces por segundo	Recibiendo datos de firmware
Naranja (parpadeando)	10 veces por segundo	Actualizando el firmware
Naranja<-->Rojo (parpadeando alternativamente)		Error al actualizar el firmware

④ Altavoz

Emite el audio de la parte remota.

Panel trasero



① Botón [FUNCTION]

Se puede utilizar para emparejar el dispositivo con el mando a distancia o para que el dispositivo vuelva a su configuración predeterminada de fábrica (restablecer valores de fábrica).

② Toma [DC-IN]

Aquí se conecta el adaptador de CA. Después de conectar el adaptador de CA a la toma [DC-IN] del panel trasero, inserte el enchufe de alimentación en una toma eléctrica.

La conexión del adaptador de CA enciende automáticamente el dispositivo.

③ Puerto [USB] (tipo C)

Este puerto es para conectar el dispositivo a un ordenador. Esto permite mostrar la pantalla del ordenador en el televisor y configurar el dispositivo. Utilice el cable USB 2.0 incluido (tipo C-A) para realizar esta conexión. Para información detallada sobre cómo conectar este dispositivo, consulte “Conexión de dispositivos (ejemplos de configuraciones)” (página 13).

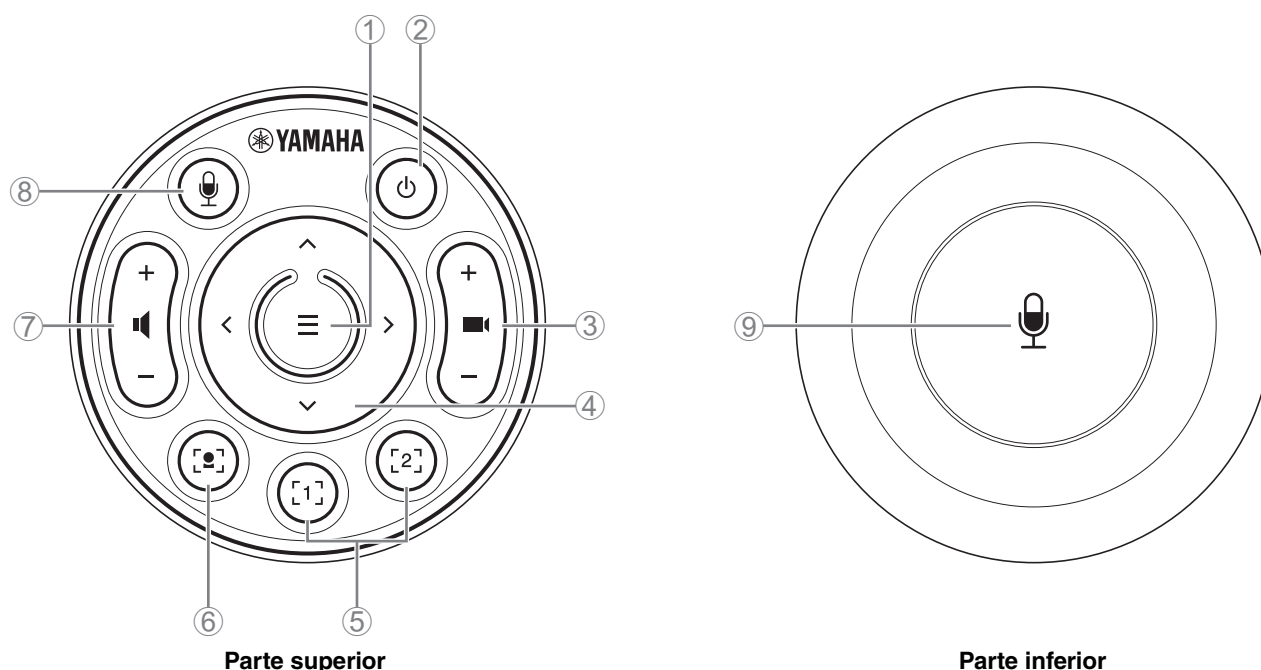
④ Puerto [HDMI]

Este puerto es para conectar el dispositivo a un televisor. Esto permite que el televisor muestre la pantalla del ordenador conectado al puerto [USB] y la visualización en pantalla del dispositivo.

Enlaces relacionados

- Volver a la configuración predeterminada de fábrica (restablecer valores de fábrica) (Página 29)
- Conexión de dispositivos (ejemplos de configuraciones) (Página 13)

Mando a distancia



① Botón de menú

Se puede utilizar para mostrar el menú de visualización en pantalla en el televisor o emparejar el dispositivo con el mando a distancia.

② Botón de alimentación

Se utiliza para encender o poner en espera el CS-800.

③ Botón de zoom de la cámara

Se utiliza para ampliar/reducir (acercar/alejar el zoom) el vídeo que se está capturando con la cámara.

④ Botón de giro/inclinación

Se utiliza para ajustar el ángulo de la cámara horizontal/verticalmente. También se puede utilizar para operaciones de encuadre inteligente o para desplazar el cursor en el menú de visualización en pantalla que se muestra en el televisor.

⑤ Botones de preajustes de cámaraⁱ 1 y 2

Se pueden guardar y recuperar dos configuraciones de PTZ (giro horizontal, inclinación vertical y zoom). Mantenga pulsado (durante 2 segundos) este botón para guardar los ajustes realizados con los botones ③ y ④. Para recuperarlos, simplemente pulse el botón.

⑥ Botón de encuadre inteligente

Se utiliza para activar/desactivar el encuadre inteligenteⁱⁱ.

⑦ Botones de volumen del altavoz

Se utilizan para subir/bajar el volumen de los altavoces.

⑧ ⑨ Botón de silencio del micrófono

Se utiliza para activar/desactivar el micrófono.

i Preajuste de cámara

Se pueden guardar preajustes de cámara PTZ (giro horizontal, inclinación vertical y zoom) para este dispositivo. Para guardar/cambiar los ajustes de PTZ, utilice el mando a distancia, el menú de visualización en pantalla o Yamaha CS Manager.

Especificar los ajustes mediante el mando a distancia

Consulte la Página 10.

Especificar los ajustes mediante el menú de visualización en pantalla o Yamaha CS Manager

Consulte la correspondiente guía de funcionamiento (Operation Guide).

ii Encuadre inteligente

Dependiendo del modo, el ángulo de visión se ajusta automáticamente y se encuadra la persona seleccionada.

[Group]: Modo en el que se encuadran todas las personas del grupo.

[Speaker tracking]: Modo en el que se encuadra la persona que está hablando.

[Individual]: Modo en el que se encuadra una persona específica.

*El área de destino para el encuadre se puede especificar con los ajustes del área de reunión.


Especificar los ajustes mediante el mando a distancia

① Utilice el botón  (encuadre inteligente) del mando a distancia para activar el encuadre inteligente.

② Utilice los botones de inclinación (arriba/abajo) para cambiar el modo de encuadre inteligente.

El modo de encuadre seleccionado actualmente aparece en el distintivo de notificación en la pantalla.

-Con el modo [Individual], utilice los botones de giro (izquierda/derecha) para seleccionar la persona a la que se va a enfocar.

-Con el modo [Group], el botón  (zoom de la cámara) está desactivado.

Especificar los ajustes mediante el menú de visualización en pantalla o Yamaha CS Manager

Consulte la correspondiente guía de funcionamiento (Operation Guide).

Tabla de operatividad de preajuste de cámara/encuadre inteligente

Operación	Mando a distancia	Menú de visualización en pantalla	Yamaha CS Manager
Especificar los ajustes del área de reunión	—	✓	✓
Activar/desactivar el encuadre inteligente	✓	—	✓
Seleccionar el modo de encuadre inteligente	✓	✓	✓
Guardar/recuperar preajustes de cámara	2 configuraciones	2 configuraciones	5 configuraciones*

* [PTZ preset 1] y [PTZ preset 2] se pueden guardar y recuperar como preajustes de cámara 1 y 2 utilizando el mando a distancia y el menú de visualización en pantalla.

Procedimientos de preparación para el uso

Procedimiento desde la conexión hasta la instalación

Los instaladores de este dispositivo deben leer esto.

Antes de empezar a trabajar, determine el método de instalación y el método de conexión para este dispositivo.

- 1. Conexión de la fuente de alimentación y encendido del dispositivo (Página 15).**
- 2. Introducción de las pilas en el mando a distancia (Página 16).**
- 3. Emparejamiento del dispositivo y el mando a distancia (Página 17).**
- 4. Conexión del dispositivo.**
 - > Cuando se utilice un ordenador personal que se ha llevado al lugar o si se utiliza el menú de visualización en pantalla (Página 13).
 - > Cuando se utilice un ordenador de la sala de reuniones (Página 14).
- 5. Realización de los ajustes iniciales necesarios (Página 18 a 20).**
- 6. La pantalla del ordenador se visualizará en el televisor.**

Si la pantalla del ordenador no aparece en el televisor, confirme de nuevo las operaciones indicadas en la página 19.
- 7. Instalación del dispositivo.**
 - Si se coloca sobre una mesa (Página 21).
 - Si se monta en una pared (Página 22).
 - Si se instala en un televisor (Página 24).

Los usuarios de este dispositivo deben leer esto.

Procedimiento para celebrar una reunión

Antes de utilizar por primera vez un ordenador conectado a este dispositivo para celebrar una reunión, siga los pasos indicados a continuación para comprobar que la pantalla del ordenador se visualiza en el televisor y que se emite audio.

* Cuando este dispositivo se conecte a un ordenador de la sala de reuniones (Página 14), no serán necesarios los pasos **3** a **4**.

- 1. Encender el ordenador.**
- 2. Encender este dispositivo con el mando a distancia (o que se inicie automáticamente con la función de autoactivación).**
- 3. La pantalla de espera aparece en el televisor.**
- 4. Conectar el ordenador a este dispositivo con un cable USB.**
- 5. La pantalla del ordenador se visualizará en el televisor.**
 - > Si la pantalla del ordenador que se ha traído al lugar no aparece en el televisor (Página 19).
- 6. Celebrar una reunión utilizando el software de videoconferencia.**
 - > Si no sale sonido, seleccione este dispositivo en el ordenador (Página 19).

Especificación de los ajustes del dispositivo

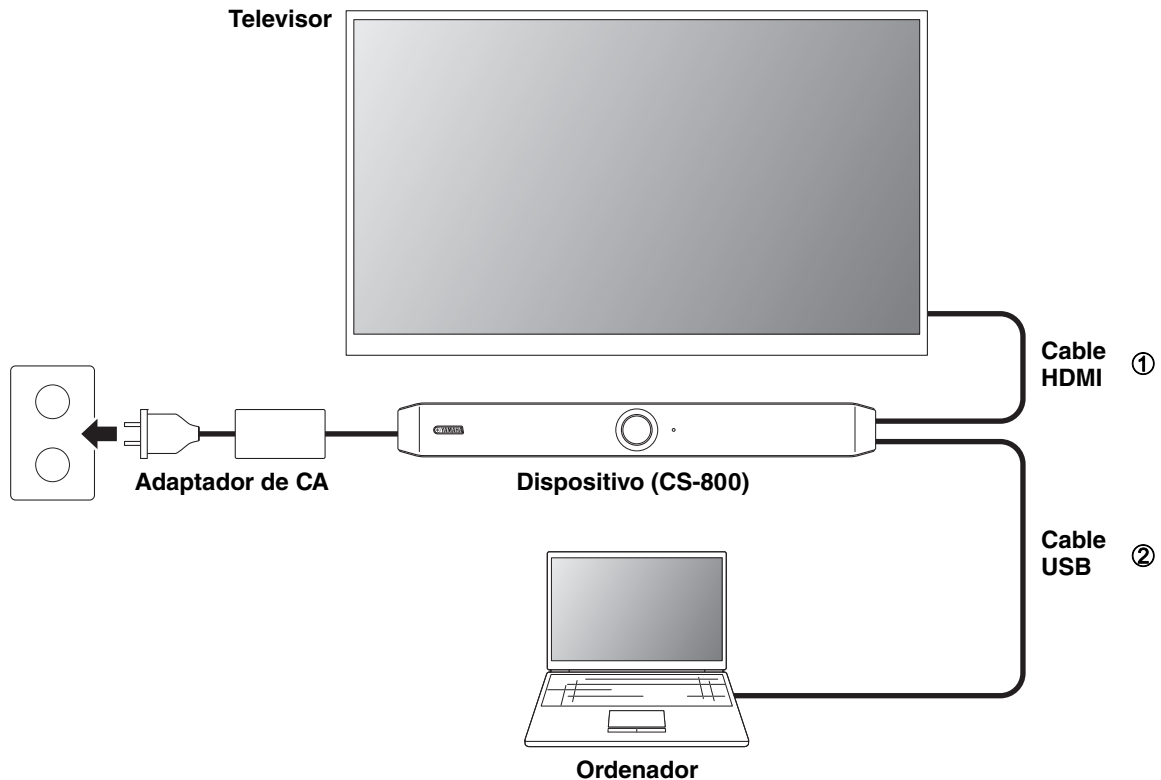
- **Menú de visualización en pantalla:** (Para todos los usuarios) Especifique los ajustes del dispositivo en un televisor mediante el mando a distancia (Página 27).
- **Yamaha CS Manager:** (Para instaladores/administradores) Especifique los ajustes detallados para el dispositivo mediante la aplicación de software (Página 28).
- **CS Remote Configurator:** (Para instaladores/administradores) Configure en lote múltiples dispositivos (conectados a una red) mediante la aplicación de software (Página 28).

Configuración y conexiones

Conexión de dispositivos (ejemplos de configuraciones)

■ Cuando lleve su propio PC

Cuando lleve su propio ordenador al lugar de la videoconferencia, haga las conexiones como se indica en el ejemplo a continuación.



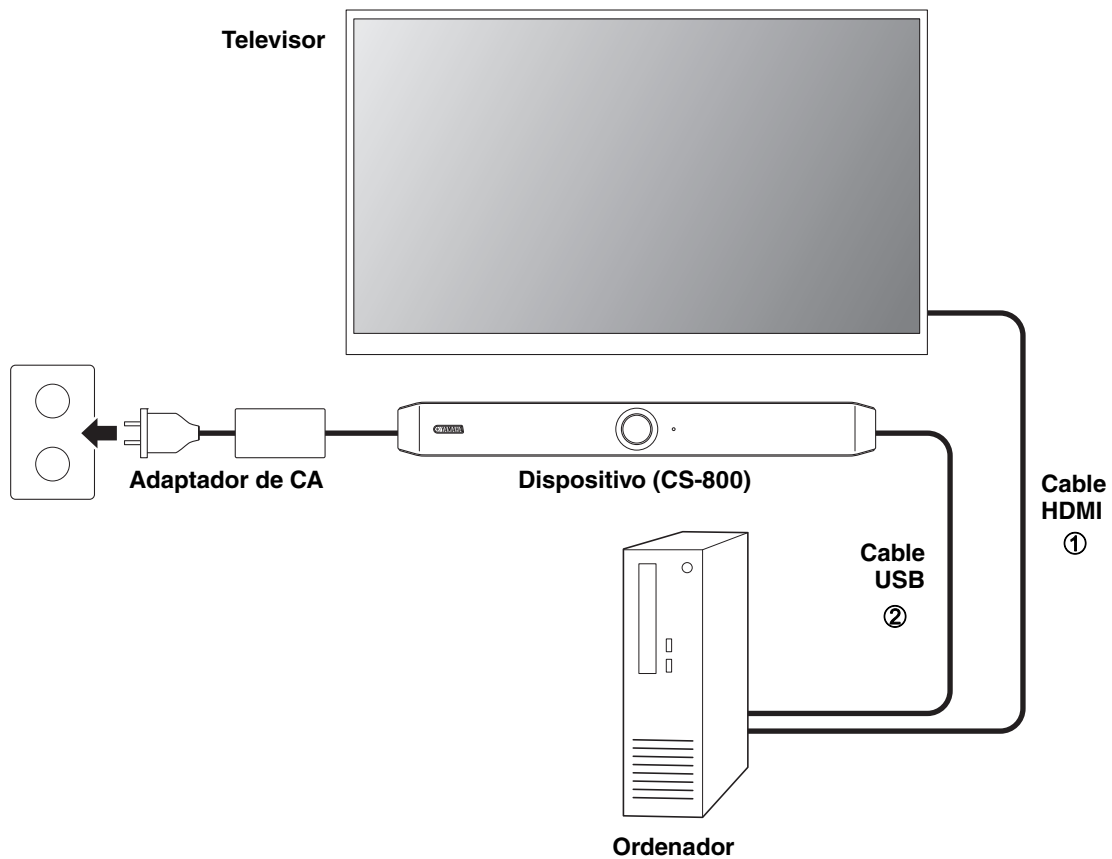
- ① Conecte un extremo del cable HDMI incluido al puerto [HDMI] del dispositivo y conecte el otro extremo al televisor.
- ② Conecte un extremo del cable USB incluido al puerto [USB] del dispositivo y conecte el otro extremo al ordenador.

NOTA

- Asegúrese de seguir primero el procedimiento de “Especificación de los ajustes necesarios para utilizar un ordenador o un dispositivo inteligente llevado por usted” (página 18).
- Para visualizar la pantalla del ordenador en un televisor, puede que sea necesario instalar el controlador (driver) DisplayLink®. Para obtener más información, consulte “Instalación del controlador (driver) DisplayLink® en el ordenador” (página 19).

■ Cuando utilice el PC de la sala de reuniones

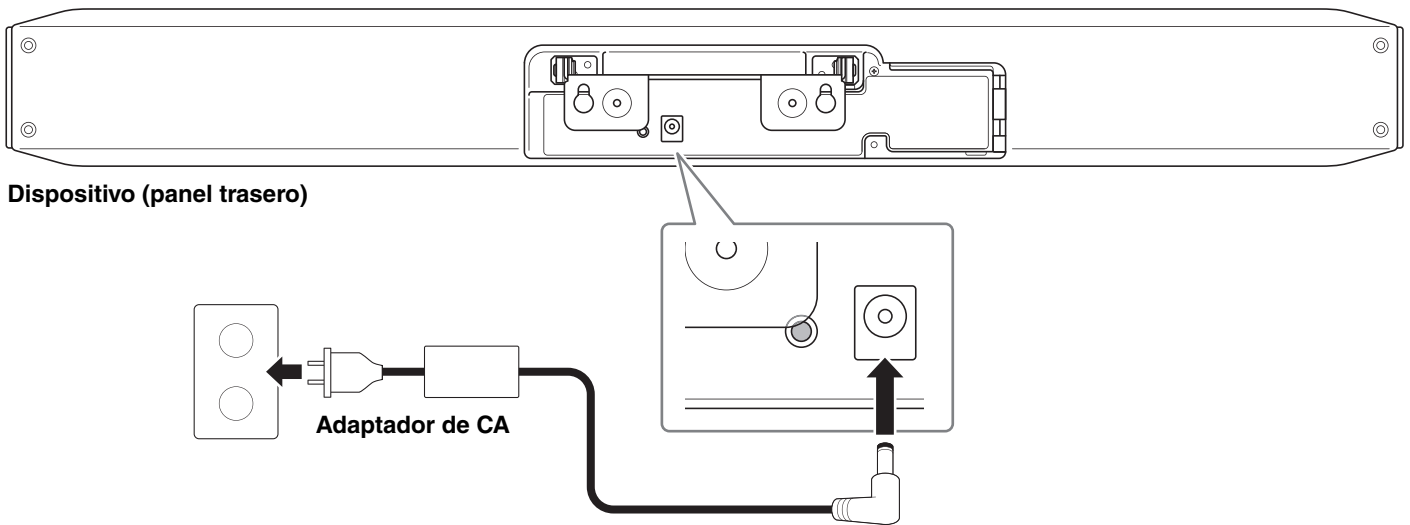
Cuando el lugar de la videoconferencia esté equipado con una tableta o un ordenador dedicados exclusivamente a la videoconferencia, haga las conexiones como se muestra en el ejemplo a continuación.



- ① Conecte un extremo del cable HDMI incluido al ordenador y conecte el otro extremo al televisor.
- ② Conecte un extremo del cable USB incluido al puerto [USB] del dispositivo y conecte el otro extremo al ordenador.

Conexión de la fuente de alimentación

Conecte un extremo del adaptador de CA incluido a la toma [DC-IN] del dispositivo y conecte el otro extremo a una toma eléctrica.



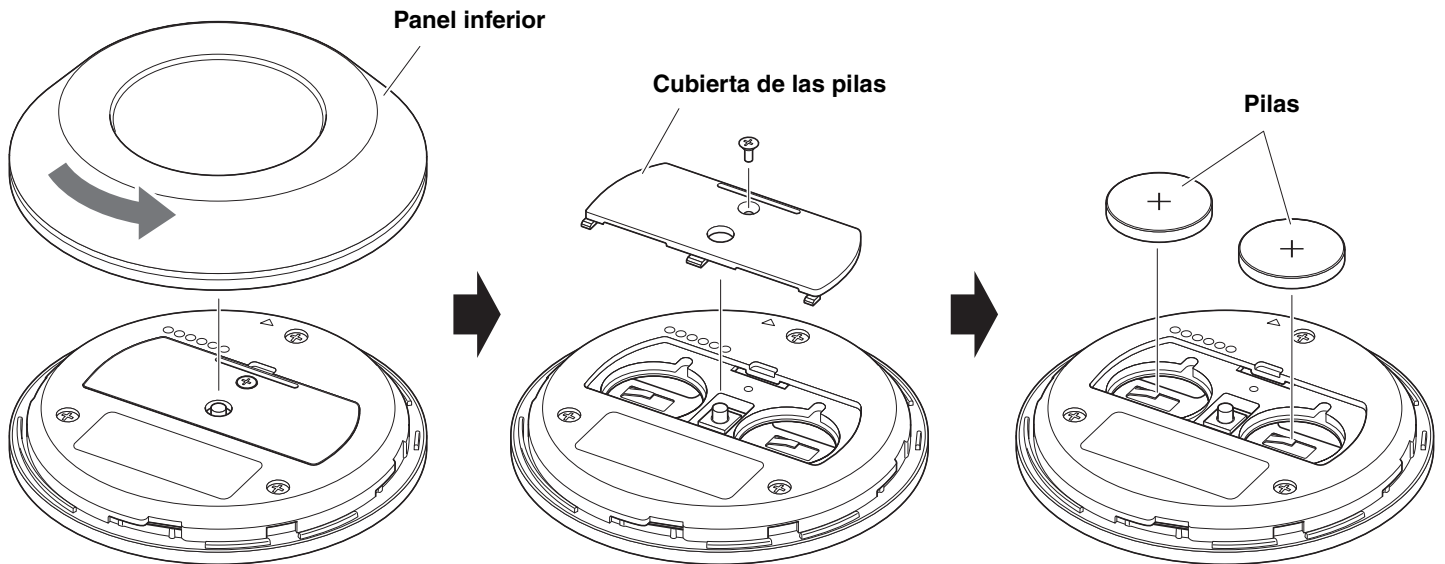
La conexión del adaptador de CA enciende automáticamente el dispositivo.

NOTA

Después de haber conectado la fuente de alimentación, el dispositivo se puede encender o poner en espera con el botón de alimentación del mando a distancia.

Introducir/reemplazar las pilas del mando a distancia

Quite el panel inferior y la cubierta de las pilas del mando a distancia, y a continuación introduzca las pilas incluidas (CR2032 × 2) correctamente de acuerdo con las marcas de polaridad. Para reemplazar las pilas, quite todas las pilas viejas e instale unas nuevas (se venden por separado). No mezcle pilas viejas y nuevas.



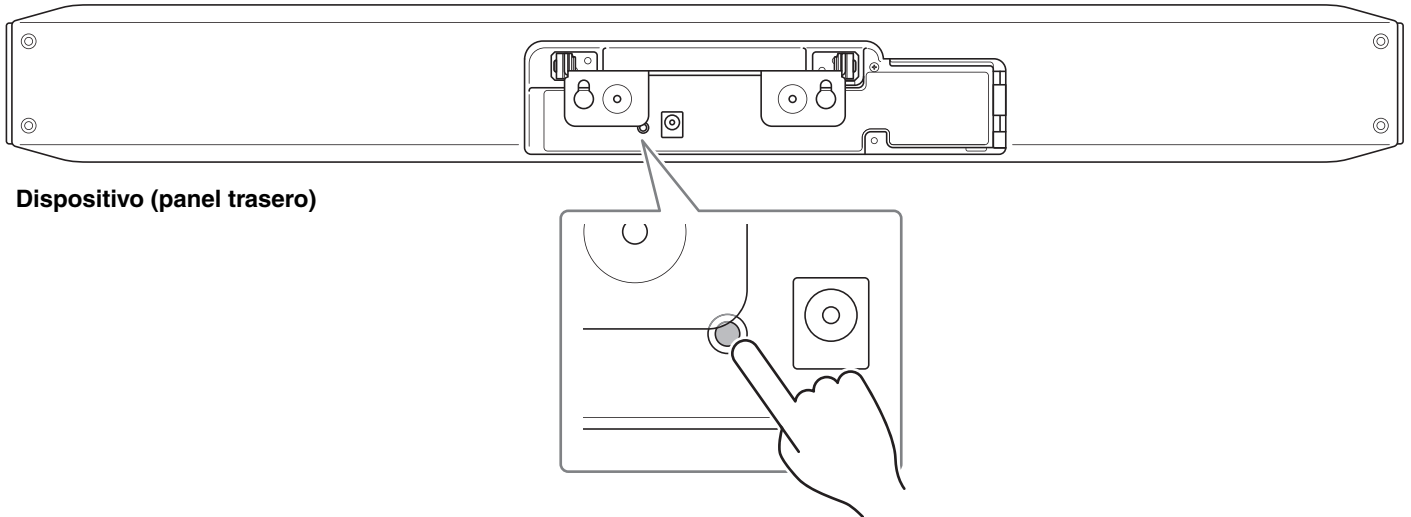
IMPORTANTE

- Cuando reemplace las pilas, asegúrese de utilizar el tipo especificado (CR-2032).
- Deseche las pilas usadas de acuerdo con las normativas locales.

Emparejar el dispositivo y el mando a distancia

Para manejar el dispositivo con el mando a distancia, siga el procedimiento indicado a continuación para emparejarlos.

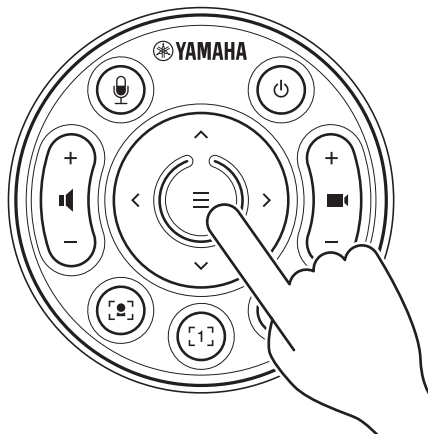
- 1. Mantenga presionado el botón [FUNCTION] (en el panel trasero del dispositivo) durante al menos 2 segundos.**



Dispositivo (panel trasero)

El indicador de estado del panel delantero del dispositivo parpadeará en azul.

- 2. Mantenga pulsado el botón de menú del mando a distancia durante al menos 2 segundos.**



El emparejamiento estará terminado después de que el indicador de estado del panel delantero del dispositivo se ilumine en azul durante 3 segundos.

NOTA

Si mantiene presionado el botón [FUNCTION] en el panel trasero del dispositivo, se desemparejará el mando a distancia emparejado.

Para volver a emparejar el mando a distancia, siga el procedimiento de emparejamiento indicado anteriormente.

Enlaces relacionados

- Mando a distancia (Página 10)
- Especificación de los ajustes necesarios para utilizar un ordenador o un dispositivo inteligente llevado por usted (Página 18)
- Configuración del dispositivo desde la pantalla de un televisor (menú de visualización en pantalla) (Página 27)

Especificación de los ajustes necesarios para utilizar un ordenador o un dispositivo inteligente llevado por usted

Es necesaria la activación de la conexión HDMI/función DisplayLink/Bluetooth para utilizar su propio ordenador o dispositivo inteligente.

NOTA

Antes de realizar la operación indicada a continuación, siga el procedimiento de “Emparejar el dispositivo y el mando a distancia” (página 17).

- 1. Mantenga pulsados el botón de menú y el botón de preajuste de cámara 2 del mando a distancia durante al menos 3 segundos.**



La configuración estará terminada después de que el indicador de estado del panel delantero parpadee en naranja cinco veces con un intervalo de 0,5 segundos.

Instalación del controlador (driver) DisplayLink® en el ordenador

Para visualizar la pantalla del ordenador en un televisor, puede que sea necesario instalar el controlador (driver) DisplayLink (DisplayLink Manager en un Mac). Si la pantalla del ordenador no se visualiza en el televisor, incluso después de comprobar todo lo indicado a continuación, instale el controlador DisplayLink:

- El dispositivo y el televisor están conectados con un cable HDMI.
- La entrada del televisor está configurada correctamente.
- Los ajustes de pantalla del ordenador están configurados como “duplicar” o “extender” la pantalla.
- Se ha realizado la operación descrita en “Especificación de los ajustes necesarios para utilizar un ordenador o un dispositivo inteligente llevado por usted” (Página 18).
- Se ha activado DisplayLink.

Descargue el controlador DisplayLink más reciente desde el sitio web indicado a continuación.
(El siguiente sitio web no está operado por Yamaha Corporation).

▼ **Página de descarga del controlador (driver) DisplayLink**
<https://displaylink.com/downloads>

Selección del dispositivo en el ordenador

En el ordenador, seleccione “Yamaha CS-800” como dispositivo predeterminado tanto de reproducción como de grabación de audio. Además, en el software de videoconferencia, seleccione el CS-800 como dispositivo tanto de vídeo como de audio.

1. Seleccione “Yamaha CS-800” como dispositivo predeterminado tanto de reproducción como de grabación.

[Para Windows]

- ① Haga clic con el botón derecho en el icono de altavoz de la barra de tareas, y a continuación seleccione “Abrir configuración del sonido”.
- ② Seleccione “Panel de control de sonido” en “Opciones de configuración relacionadas”.
- ③ De la lista de dispositivos de la pestaña [Reproducción], seleccione “Yamaha CS-800”, y a continuación haga clic con el botón derecho.
- ④ Seleccione “Establecer como dispositivo predeterminado”.
- ⑤ De la lista de dispositivos de la pestaña [Grabación], seleccione “Yamaha CS-800”, y a continuación haga clic con el botón derecho.
- ⑥ Seleccione “Establecer como dispositivo predeterminado”.

[Para macOS]

- ① Seleccione el menú Apple en la barra de menús.
- ② Seleccione “Sonido” en “Preferencias del sistema”.
- ③ Seleccione [Sonido].
- ④ Seleccione “Yamaha CS-800” en la pestaña [Salida].
- ⑤ Seleccione “Yamaha CS-800” en la pestaña [Entrada].

2. En el software de videoconferencia, seleccione el CS-800 como dispositivo tanto de vídeo como de audio.

Realice la operación adecuada en el software de videoconferencia para seleccionar el CS-800 como dispositivo tanto de vídeo como de audio.

Utilización de dispositivos inteligentes en reuniones

Si conecta un dispositivo inteligente (teléfono móvil o tableta) a este dispositivo a través de Bluetooth, se puede mantener una conferencia a distancia con alguien en su dispositivo inteligente. (Solo audio)

■ Qué se puede hacer con una conexión Bluetooth

Mantener una teleconferencia

Durante una reunión interna, puede utilizar el CS-800 para mantener una teleconferencia con una persona a distancia (en su dispositivo inteligente).

Desde el dispositivo inteligente conectado a ese dispositivo a través de Bluetooth, llame al dispositivo inteligente de la persona que se va a incluir en la teleconferencia.

Permitir a alguien unirse remotamente a una videoconferencia desde su dispositivo inteligente

Mientras se lleva a cabo una videoconferencia a través del CS-800, se puede invitar a una persona a distancia, a través de su dispositivo inteligente, a participar en la conferencia solo por audio. La persona a distancia puede hablar con todos los participantes de la videoconferencia, incluidos participantes externos.

Desde el dispositivo inteligente conectado a ese dispositivo a través de Bluetooth, llame al dispositivo inteligente de la persona para que se una a la conferencia.

■ Establecer una conexión Bluetooth

1. Cuando la conexión sea por primera vez: emparejamiento

Cuando conecte un dispositivo inteligente con capacidad Bluetooth a este dispositivo por primera vez, deberá emparejar los dispositivos.

① Preparación: active la función Bluetooth en este dispositivo y en el dispositivo inteligente.

- Active la función Bluetooth en el CS-800. (“Especificación de los ajustes necesarios para utilizar un ordenador o un dispositivo inteligente llevado por usted” en la página 18).
- Habilite la función Bluetooth en el dispositivo inteligente.

② Emparejamiento: realice el emparejamiento mediante cualquiera de los métodos indicados a continuación.

- Con el mando a distancia, utilice el menú de visualización en pantalla para emparejar.
- Utilice Yamaha CS Manager en el ordenador para emparejar.

* Para más información sobre el uso del menú de visualización en pantalla o de Yamaha CS Manager, consulte la correspondiente guía de funcionamiento (Operation Guide).

2. Cuando la conexión sea por segunda vez o sucesivas: establecer una conexión Bluetooth

Un dispositivo inteligente emparejado se puede conectar utilizando el menú de visualización en pantalla o el dispositivo inteligente.

NOTA

- La cámara (vídeo) del CS-800 no se puede utilizar en reuniones.
- Se pueden conectar al mismo tiempo un ordenador conectado a través de USB y un dispositivo inteligente conectado a través de Bluetooth.
- No se pueden utilizar múltiples dispositivos inteligentes en una llamada al mismo tiempo.
- Si se utiliza Yamaha CS Manager para eliminar la información de emparejamiento, o si se configura Yamaha CS Manager para que se elimine la información de emparejamiento al cortar una conexión, realice el emparejamiento de nuevo.
- La conexión Bluetooth se puede cortar mediante uno de los siguientes métodos:
 - Desconectar utilizando el dispositivo inteligente.
 - Desconectar utilizando el menú de visualización en pantalla o Yamaha CS Manager.
 - Mover el dispositivo inteligente conectado fuera del alcance de la señal Bluetooth.

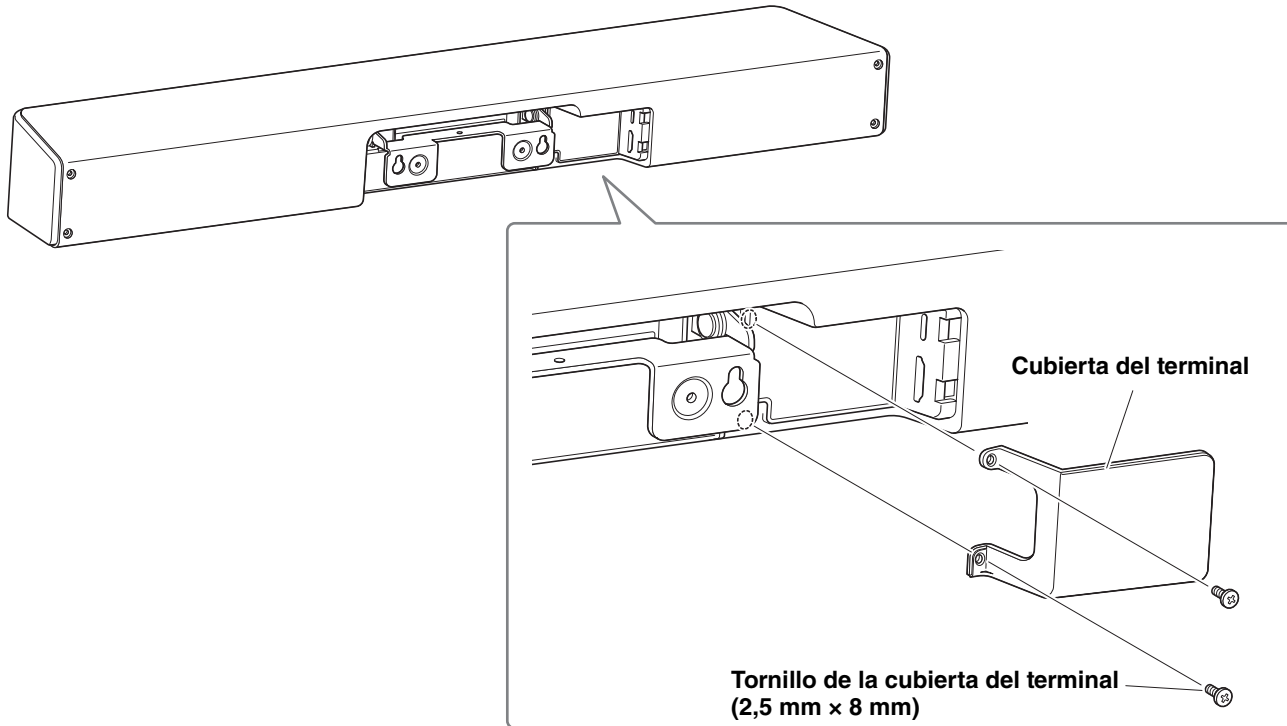
Enlaces relacionados

- Especificación de los ajustes necesarios para utilizar un ordenador o un dispositivo inteligente llevado por usted (Página 18)
- Configuración del dispositivo desde la pantalla de un televisor (menú de visualización en pantalla) (Página 27)

Instalación de la cubierta del terminal

Después de conectar los cables al panel trasero del dispositivo, instale la cubierta del terminal. Esto evitará que los cables se desconecten y protegerá los puertos y tomas del polvo.

Acople la cubierta del terminal al dispositivo utilizando los dos tornillos de la cubierta del terminal incluidos (2,5 mm × 8 mm).

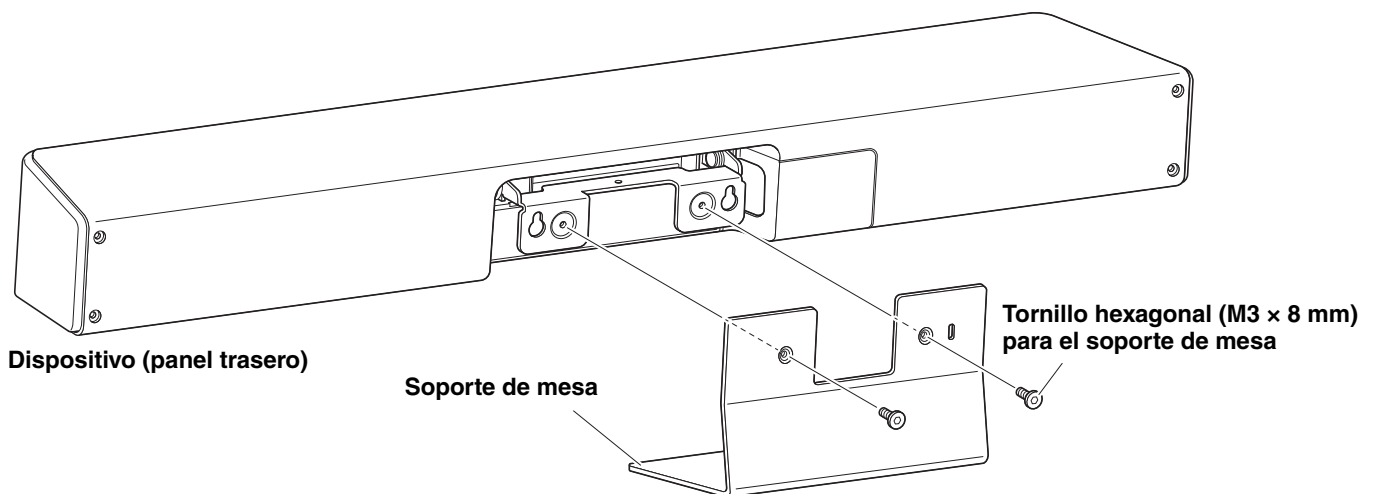


* A modo ilustrativo, no se muestra el cable.

Instalación del soporte de mesa

Cuando utilice este dispositivo colocado sobre una mesa, acople el soporte de mesa incluido al dispositivo.

Con la llave hexagonal, utilice los tornillos hexagonales incluidos (M3 × 8 mm) para fijar el soporte de mesa al dispositivo.



* A modo ilustrativo, no se muestra el cable.

Instalación del soporte de montaje en pared



ADVERTENCIA

- Asegúrese de que el distribuidor donde compró el producto o una empresa profesional instale el soporte de montaje.
- Después de la instalación, asegúrese de que el CS-800 está bien sujeto. Así mismo, compruebe con regularidad que no hay ninguna posibilidad de que el dispositivo se caiga o se vuelque. No podemos asumir ninguna responsabilidad por los accidentes causados por una instalación incorrecta.
- Después de la instalación, no se apoye contra el CS-800 ni aplique sobre él mucha fuerza desde arriba. Si el dispositivo se cae, puede causar lesiones o daños.

■ Instalación en una pared

Cuando monte este dispositivo en una pared, utilice el soporte de montaje en pared incluido.

Elementos que debe preparar

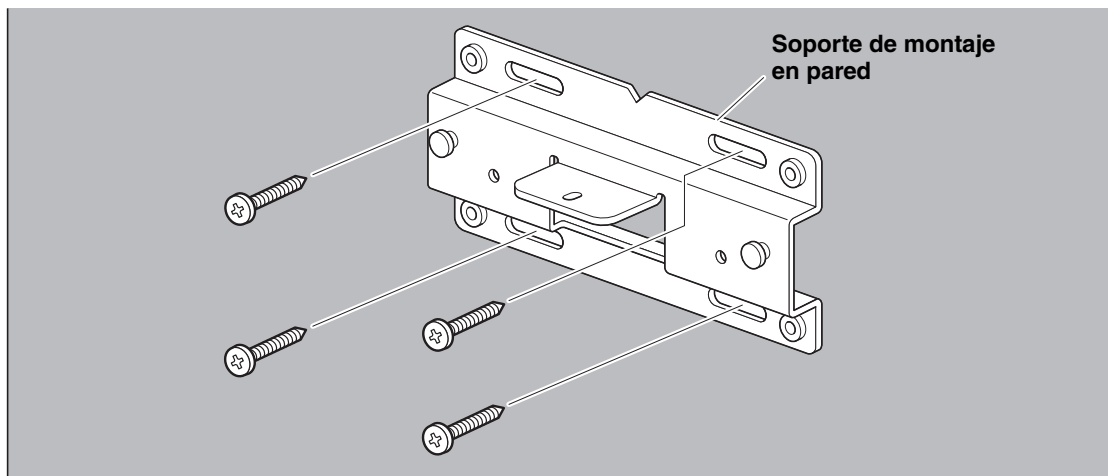
① Soporte de montaje en pared (incluido)

- Soporte de montaje en pared
- Tornillo de fijación del dispositivo (M3 × 8 mm) para el soporte de montaje en pared

② Tornillos para montaje en pared (suministrados por el usuario)

③ Destornillador (suministrado por el usuario)

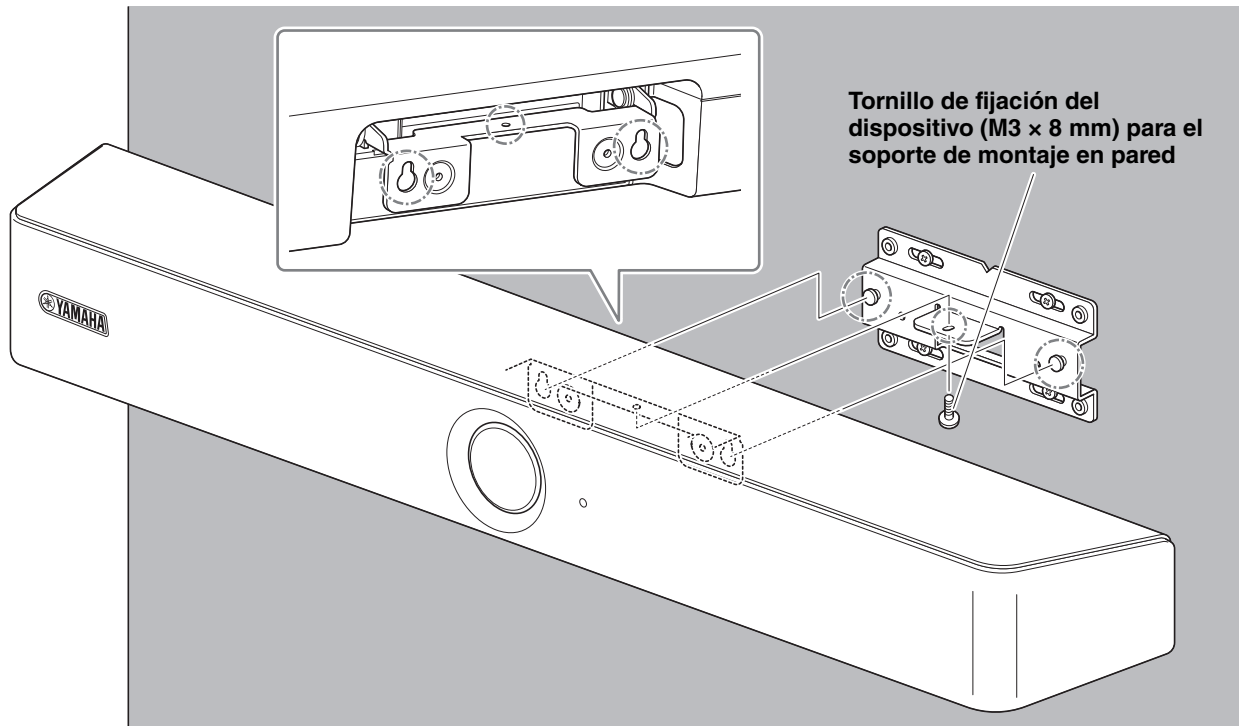
1. Fije a la pared el soporte de montaje en pared.



IMPORTANTE

- Los tornillos para fijar a la pared el soporte de montaje en pared no están incluidos. Prepare tornillos con la resistencia suficiente.
- Para más información sobre los tornillos y la instalación, debe ponerse en contacto con el distribuidor donde adquirió el producto o con una empresa profesional.

2. Cuelgue el dispositivo en el soporte instalado en el paso 1.



3. Desde la parte inferior del soporte de montaje en pared, asegure el dispositivo utilizando el tornillo de fijación del dispositivo incluido (M3 x 8 mm) para el soporte de montaje en pared.

■ Instalación en un televisor

El dispositivo se puede acoplar a un televisor mediante un soporte de montaje para monitor (VESA) BRK-TV1 (se vende por separado). Cuando vaya a montar el dispositivo debajo de un televisor en el soporte de televisor, prepare lo siguiente:

Elementos que debe preparar

① Soporte de montaje en pared (elemento incluido)

- Soporte de montaje en pared
- Tornillo de fijación del dispositivo (M3 × 8 mm) para el soporte de montaje en pared × 1

② Soporte de montaje para monitor (elemento que se vende por separado) BRK-TV1 * Tamaños de televisor compatibles: de 48 a 70 pulgadas

- Soportes de montaje para monitor (para montar en un soporte de montaje en pared, horizontal y vertical)
- Espaciadores (∅ 25 × grosor 18 mm) × 4
- Tornillos (M4 × 10 mm con arandela) para ensamblaje del soporte × 12
- Tornillos para montar el televisor (M6 × 12 mm) × 4 y (M6 × 30 mm) × 4
- Arandelas de resorte y arandelas planas para tornillos (M6) para montar el televisor × 4 de cada
- Tornillos para montar el televisor (M8 × 15 mm) × 4 y (M8 × 35 mm) × 4
- Arandelas de resorte y arandelas planas para tornillos (M8) para montar el televisor × 4 de cada

* Utilice solo cuatro de los tornillos mencionados anteriormente para montar el televisor.

③ Soporte de televisor (suministrado por el usuario)

④ Destornillador (suministrado por el usuario)

IMPORTANTE

- Para obtener información detallada sobre el ensamblaje del soporte de televisor y el montaje del televisor en él, siga las instrucciones del manual correspondiente al soporte de televisor.
- El montaje del televisor en el soporte de televisor deberá ser hecho por dos o más personas.

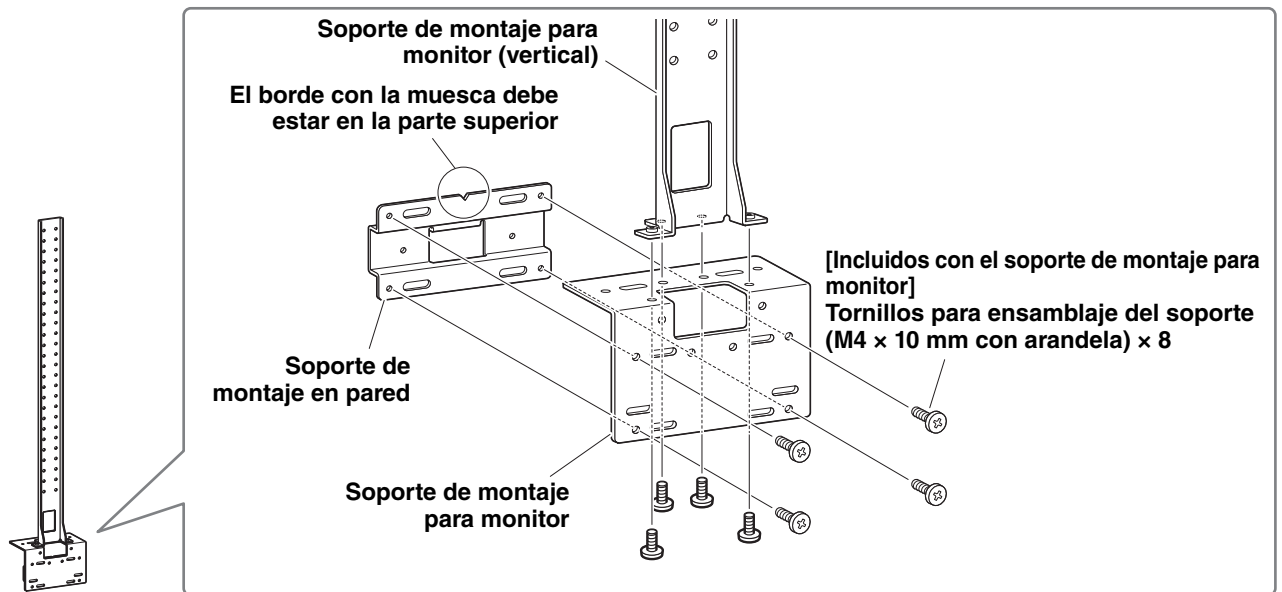


ADVERTENCIA

- Asegúrese de que el distribuidor donde compró el producto o una empresa profesional instale el soporte de montaje.
- Después de la instalación, asegúrese de que el CS-800 está bien sujeto. Así mismo, compruebe con regularidad que no hay ninguna posibilidad de que el dispositivo se caiga o se vuelque. No podemos asumir ninguna responsabilidad por los accidentes causados por una instalación incorrecta.
- Después de la instalación, no se apoye contra el CS-800 ni aplique sobre él mucha fuerza desde arriba. Si el dispositivo se cae, puede causar lesiones o daños.

El siguiente es un ejemplo de una instalación que utiliza los orificios para tornillos del televisor y un soporte de televisor.

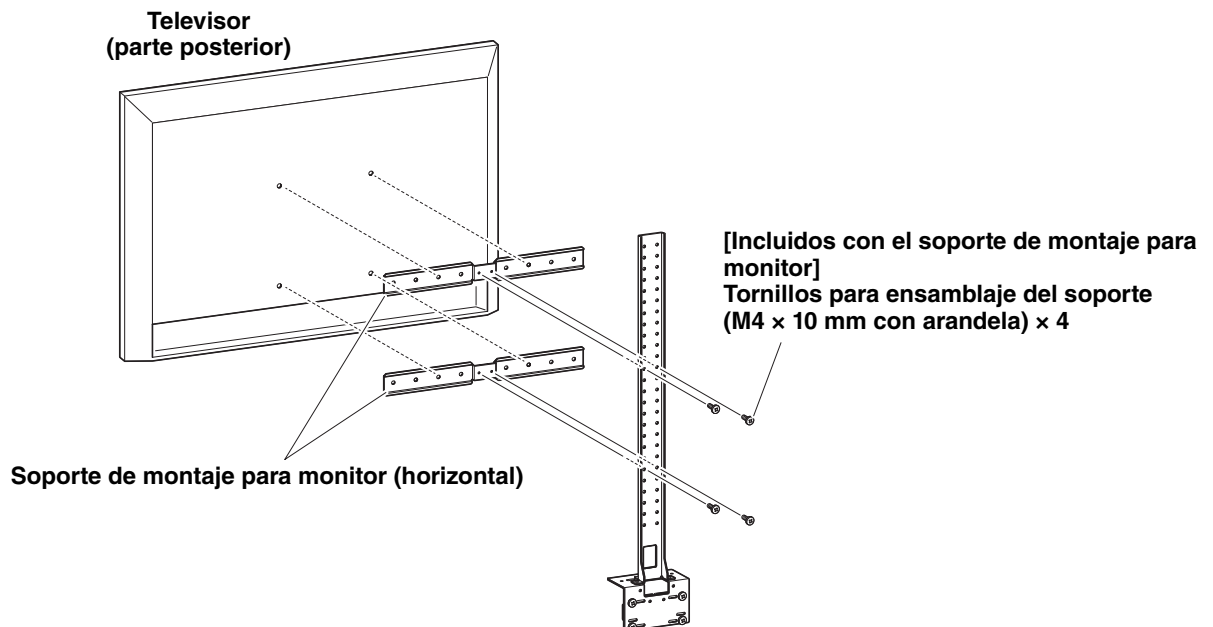
- 1. Acople el soporte de montaje para monitor (vertical), el soporte de montaje para monitor (para montaje en el soporte de montaje en pared) y el soporte de montaje en pared utilizando los tornillos incluidos con ellos.**



- 2. Con los tornillos incluidos, fije los soportes de montaje para monitor (horizontales) y los soportes ensamblados en el paso 1.**

Alinee los soportes de montaje para monitor (horizontales) con los orificios de los tornillos existentes en el televisor para determinar la posición de montaje.

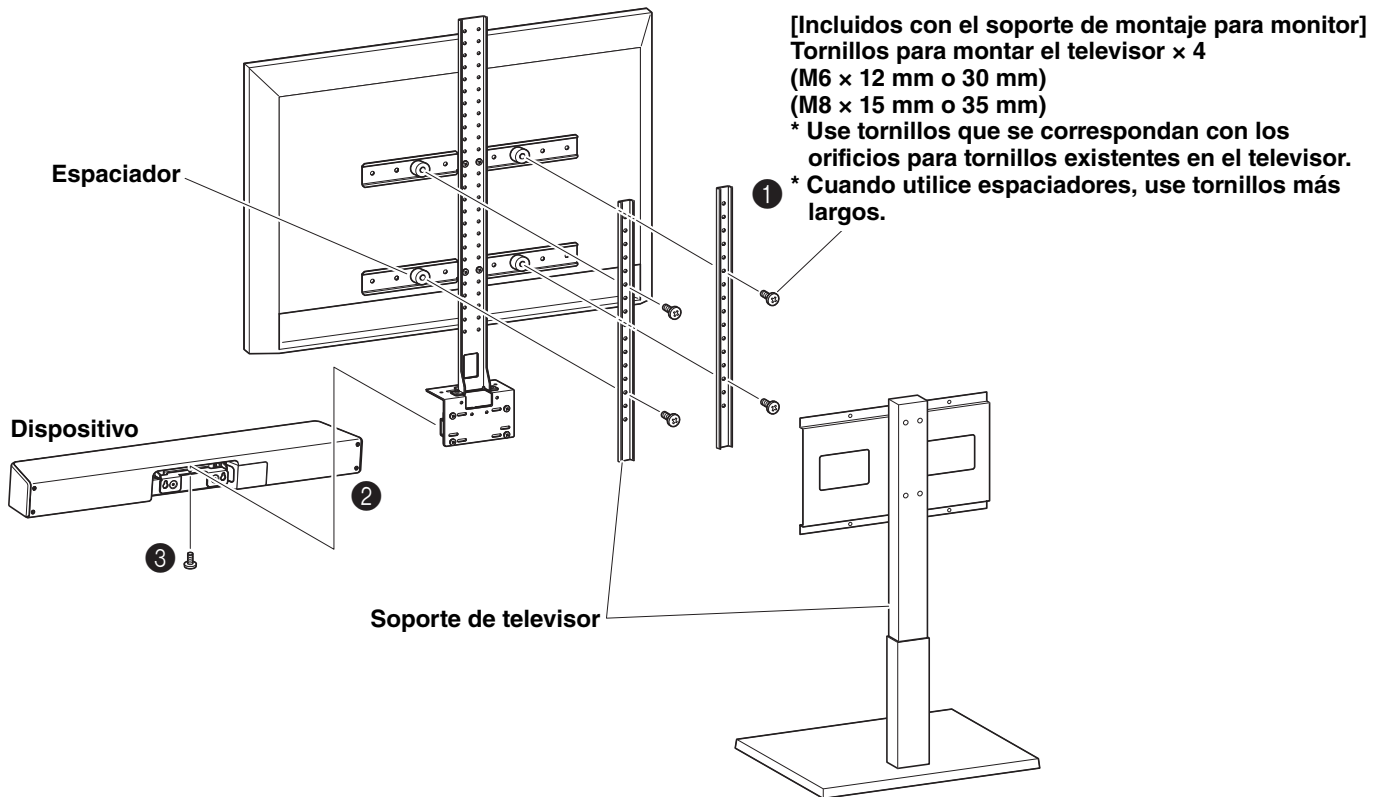
Después de determinar la posición de montaje, monte los soportes del paso 1 a la altura apropiada.



IMPORTANTE En este punto, no instale todavía el televisor.

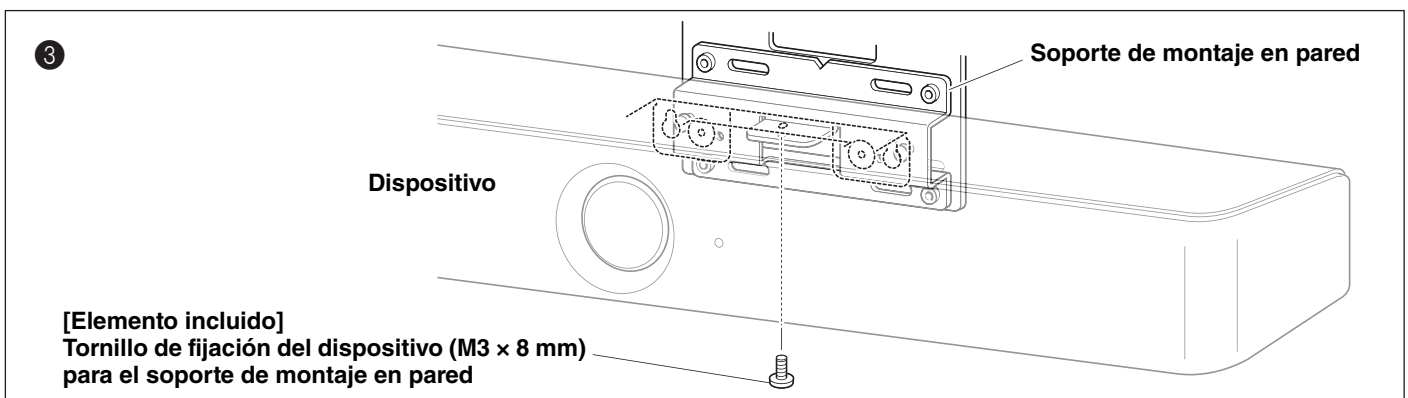
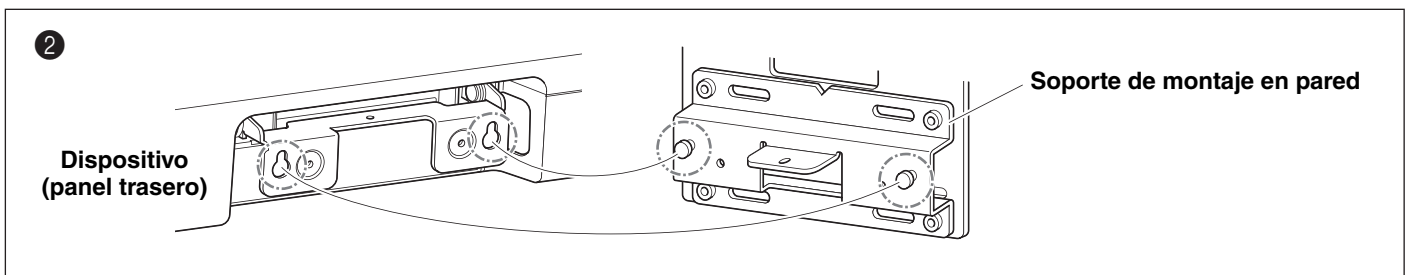
3. Fije los soportes ensamblados en el paso 2 al soporte de televisor, al televisor y al dispositivo.

- 1 Fije los soportes del paso 2 al soporte de televisor.
- 2 Cuelgue el dispositivo en el soporte de montaje en pared instalado en el paso 1.
- 3 Desde la parte inferior del dispositivo, asegúrelo a los soportes del paso 2 utilizando el tornillo incluido con el dispositivo.



IMPORTANTE

- Dependiendo de la configuración del soporte de televisor, asegure firmemente también los espaciadores incluidos con el soporte de montaje para monitor BRK-TV1.
- Para obtener información detallada sobre el ensamblaje del soporte de televisor y el montaje del televisor en él, siga las instrucciones del manual correspondiente al soporte de televisor.



Configuración del dispositivo desde la pantalla de un televisor (menú de visualización en pantalla)

El menú de visualización en pantalla es una función que permite ver el menú de ajustes de configuración del dispositivo en la pantalla de un televisor. Se puede manejar con el mando a distancia.

NOTA

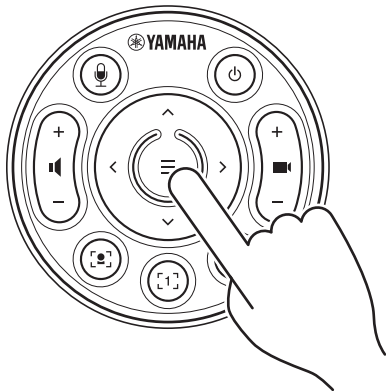
- Esta función no se puede utilizar con el PC de una sala de reuniones (página 14).
- Para utilizar esta función, primero siga el procedimiento de “Emparejar el dispositivo y el mando a distancia” (página 17).
- Para utilizar esta función, primero siga el procedimiento de “Especificación de los ajustes necesarios para utilizar un ordenador o un dispositivo inteligente llevado por usted” (página 18).

Qué se puede hacer con el menú de visualización en pantalla

- | | |
|-----------------------------------|------------------------|
| ✓ Ajustes del área de reunión | ✓ Ajustes de micrófono |
| ✓ Ajustes de encuadre inteligente | ✓ Ajustes de altavoz |
| ✓ Ajustes de preajuste de cámara | ✓ Ajustes de Bluetooth |

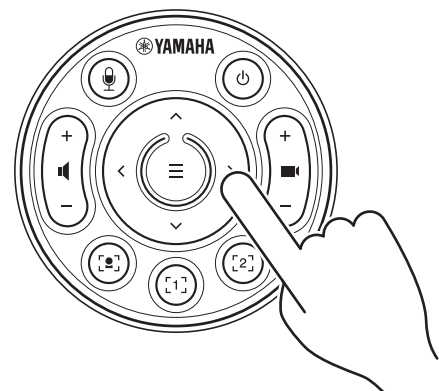
Visualización del menú de ajustes de configuración del dispositivo

1. Pulse el botón de menú del mando a distancia.



El menú de visualización en pantalla aparecerá en el televisor.

2. Navegue con el botón de giro/ inclinación del mando a distancia.



Utilice el botón de giro/inclinación (botón con flechas) para desplazar el cursor hacia arriba/abajo/izquierda/derecha.

Para información más detallada, consulte la guía “On-Screen Display Menu Operation Guide”.

Uso de software para configurar y gestionar dispositivos

Uso de Yamaha CS Manager para especificar ajustes detallados

Yamaha CS Manager es una aplicación de software para especificar ajustes detallados para el dispositivo. Conecte un ordenador (que tenga instalado Yamaha CS Manager) al dispositivo mediante un cable USB.

Qué se puede hacer con Yamaha CS Manager

- ✓ Ajustes de administración
- ✓ Ajustes de audio
- ✓ Ajustes de Bluetooth
- ✓ Ajustes de cámara
- ✓ Ajustes de encuadre inteligente
- ✓ Ajustes de visualización
- ✓ Ajustes de red (conexión Wi-Fi)
- ✓ Ajustes horarios
- ✓ Actualización del firmware
- ✓ Exportar/importar archivos de configuración
- ✓ Restablecer los ajustes predeterminados de fábrica/reiniciar el dispositivo
- ✓ Descargar información de registro

Para información más detallada, consulte la “Guía de funcionamiento de Yamaha CS Manager”.

Uso de CS Remote Configurator para configurar en lote varios dispositivos

CS Remote Configurator es una aplicación de software que configura en lote múltiples dispositivos conectados en red. Conecte el ordenador y los dispositivos a través de un punto de acceso LAN inalámbrico. Todos los dispositivos que se vayan a configurar en lote deben estar conectados a través de Wi-Fi utilizando Yamaha CS Manager.

Qué se puede hacer con CS Remote Configurator

- ✓ Actualización en lote del firmware
- ✓ Importar en lote archivos de configuración de CS-800 y CS-500 (configuración de dispositivos en lote)
- ✓ Cambiar en lote imágenes de espera

Para información más detallada, consulte la “Guía de funcionamiento de CS Remote Configurator”.

	Yamaha CS Manager	CS Remote Configurator
Método de conexión	USB	Wi-Fi
Ajustes de conexión Wi-Fi	✓	—
Actualización del firmware	✓	✓ (en lote)
Cambiar la imagen de espera	✓	✓ (en lote)
Exportar el archivo de configuración	✓	—
Importar el archivo de configuración	✓	✓ (en lote)*

* Los archivos de configuración exportados con Yamaha CS Manager se pueden importar en lote.

Volver a la configuración predeterminada de fábrica (restablecer valores de fábrica)

Este dispositivo puede recuperar sus valores predeterminados de fábrica (ajustes iniciales) mediante cualquiera de los métodos siguientes:

- Inicialización utilizando el dispositivo.
- Inicialización utilizando Yamaha CS Manager.

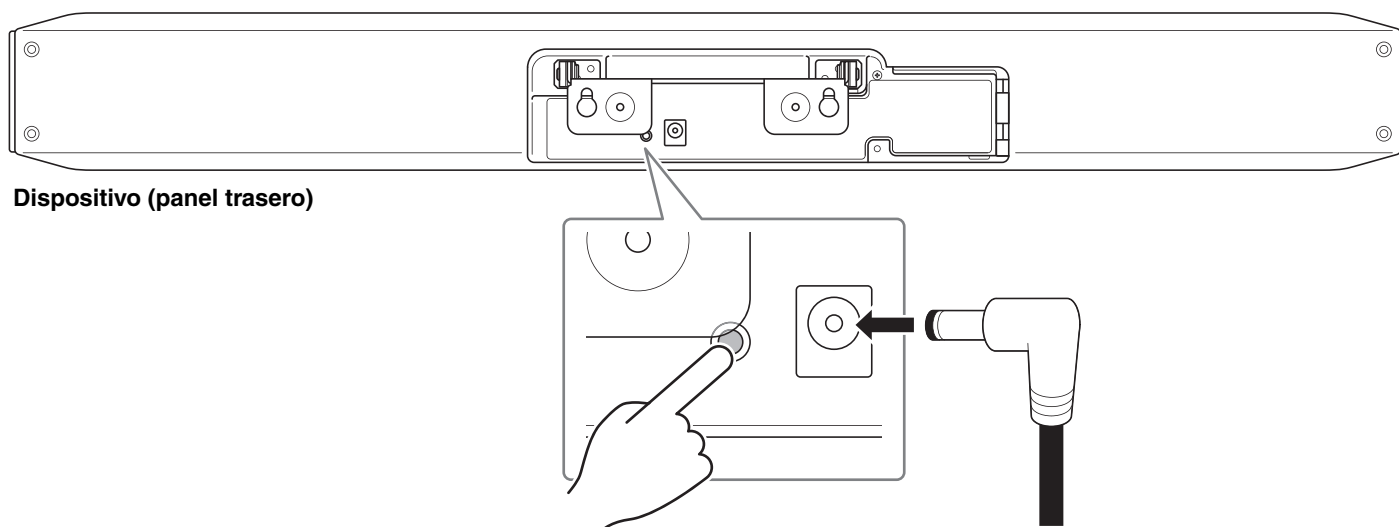
NOTA

La información de registro se borrará cuando el dispositivo vuelva a su configuración predeterminada de fábrica (restablecer valores de fábrica).

Recomendamos descargar la información de registro antes de realizar un restablecimiento de los valores predeterminados de fábrica en caso de que haya un problema.

Inicialización utilizando el dispositivo

- 1. Inicie el dispositivo conectando el cable de alimentación mientras mantiene pulsado el botón [FUNCTION] situado en el panel trasero del dispositivo.**



La conexión del cable de alimentación enciende automáticamente el dispositivo.

- 2. Después de conectar el cable de alimentación, mantenga pulsado el botón [FUNCTION] durante al menos 5 segundos.**

El indicador de estado del panel delantero del dispositivo parpadeará en naranja cinco veces con un intervalo de 0,5 segundos.

La inicialización estará terminada cuando el indicador de estado se ilumine en blanco.

Inicialización utilizando Yamaha CS Manager

Inicialice desde la pantalla [Configuration] en el menú [Tools] de Yamaha CS Manager.

Apéndice

Lista de ajustes y operaciones


Función/operación	Mando a distancia	Menú de visualización en pantalla	Yamaha CS Manager	CS Remote Configurator
Ajustes de administración	—	—	✓	—
Ajustes de altavoz	—	✓ *1	✓	—
Ajustes de micrófono	—	✓ *1	✓	—
Emparejamiento/conexión Bluetooth	—	✓	✓	—
Ajustes de Bluetooth detallados	—	—	✓	—
Ajustes de cámara	—	—	✓	—
Guardar/recuperar preajustes de cámara	2 configuraciones	2 configuraciones	5 configuraciones *2	—
Ajustes del área de reunión	—	✓	✓	—
Activar/desactivar el encuadre inteligente	✓	—	✓	—
Seleccionar el modo de encuadre inteligente	✓	✓	✓	—
Ajustes de visualización	—	—	✓	—
Cambiar la imagen de la pantalla de espera	—	—	✓	✓ (en lote)
Ajustes de red (conexión Wi-Fi)	—	—	✓	—
Ajustes horarios	—	—	✓	—
Actualización del firmware	—	—	✓	✓ (en lote)
Exportar el archivo de configuración	—	—	✓	—
Importar el archivo de configuración	—	—	✓	✓ (en lote)
Restablecer los ajustes predeterminados de fábrica/reiniciar el dispositivo	—	—	✓	—
Descargar información de registro	—	—	✓	—

*1 Se pueden realizar ajustes de altavoz más detallados utilizando Yamaha CS Manager.

*2 [PTZ preset 1] y [PTZ preset 2] se pueden guardar y recuperar como preajustes de cámara 1 y 2 utilizando el mando a distancia y el menú de visualización en pantalla.

Especificaciones principales

Especificaciones generales

Tipo de producto	Sistema de videoconferencia	
Dimensiones	620 mm (an.) × 90 mm (pro.) × 70 mm (al.)	
Peso	1,7 kg	
Alimentación	100 – 240 V CA (50/60 Hz) 	
Consumo de potencia máximo	42 W	
Seguridad	CB/G, UL, CE, RCM, KC, CCC, BSMI, BIS	
EMC	FCC, IC, CE, RCM, KC, CCC, BSMI	
Estándar de interferencias de radio	FCC, IC, CE, RCM, KC, SRRC, NCC, ANATEL	
Entorno de funcionamiento	Temperatura	0 °C – 40 °C
	Humedad	20% – 85% (sin condensación)
Humedad	Temperatura	–20 °C – 60 °C
	Humedad	20% – 85% (sin condensación)
Indicadores	Indicador de estado	
Elementos incluidos	Adaptador de CA, Cable de CA, Mando a distancia, Cable USB 2.0 (tipo C-A, 5 m), Cable HDMI (2 m), Soporte de montaje en pared, Soporte de mesa, Tapa de la lente, “Leer primero”, “Guía rápida”, “Guía de seguridad”, Pilas de botón (CR2032) × 2, Cubierta del terminal, Tornillos de montaje, Llave hexagonal	
Elementos que se venden por separado	Accesorios de montaje BRK-TV1, BRK-TV2 Cable USB 3.2 Gen 2 (tipo C-A, 10 m) CBL-L10AC Cable USB 3.2 Gen 2 (tipo C-A, 25 m) CBL-L25AC	
Sistemas operativos compatibles	Windows, macOS, Chrome OS * Para conocer las versiones de los sistemas operativos compatibles, consulte el sitio web de Yamaha. https://www.yamaha.com/2/cs-800/	
Instalación	Sobre una mesa: Soporte de mesa (incluido) Instalado en pared: BRK-WL1 (incluido) Montado encima de la pantalla: BRK-WL1 y BRK-TV1/BRK-TV2 (se venden por separado) Montado debajo de la pantalla: BRK-WL1 y BRK-TV1/BRK-TV2 (se venden por separado) Alcance móvil del dispositivo (desde la parte frontal en una instalación vertical) Cuando se monta utilizando el soporte de mesa: 17° hacia arriba, 3° hacia abajo Cuando se monta utilizando BRK-WL1: 10° hacia arriba, 10° hacia abajo	

Conectividad

Puerto USB (tipo C)	USB 2.0/3.2 Gen 1, UAC 2.0, UVC 1.1, DisplayLink	
HDMI	Versión 1.4 Resolución: 720 × 480, 1280 × 720, 1366 × 768, 1920 × 1080 Velocidad de fotogramas: 30 fps HDCP: versión 1.3 HDMI-CEC: control de alimentación, Selección de entrada	
Bluetooth	Common (Comunes)	Versión 5.0 Perfiles compatibles: HFP(1.7), A2DP, AVRCP, BLE Código compatible: CVSD, SBC, mSBC Salida inalámbrica: Clase 1 Alcance máximo de comunicación: 10 m (sin obstáculos) Frecuencia de radio (frecuencia operativa): de 2402 a 2480 MHz
	Reino Unido/UE	Potencia de salida máxima (EIRP): 7,6 dBm (5,8 mW)
	EE. UU./Canadá	Potencia de salida máxima: 7,23 dBm (5,3 mW)
	Corea	Potencia de salida máxima: 0,003 W
Red Wi-Fi	Common (Comunes)	Estándares de LAN inalámbrica: IEEE 802.11b/g/n Banda de frecuencia de radio: 2,4 GHz Métodos de seguridad disponibles: OPEN, WEP, WPA/WPA2-PSK, WPA3-SAE
	Reino Unido/UE	Frecuencia de radio (frecuencia operativa): de 2412 a 2472 MHz Potencia de salida máxima (EIRP): 19,7 dBm (93,3 mW)
	EE. UU./Canadá	Frecuencia de radio (frecuencia operativa): de 2412 a 2462 MHz Potencia de salida máxima: 14,01 dBm (25,2 mW)
	Corea	Frecuencia de radio (frecuencia operativa): de 2412 a 2472 MHz Potencia de salida máxima: 0,01 W/MHz

Audio

Altavoz	Altavoz de rango completo × 1
Sonoridad del altavoz	90 dB SPL (1 m)
Respuesta de frecuencias del altavoz	100 Hz – 20 kHz
Micrófono	Hexamicrofono (MEMS × 6)
Cobertura del micrófono	Captación de audio en 120° Distancia máxima: 6 m (función de formación de haces de enfoque facial [Face focus beamforming] desactivada)/3 m (función de formación de haces de enfoque facial [Face focus beamforming] activada)
Respuesta de frecuencias del micrófono	100 Hz – 16 kHz
Procesamiento de señal de audio	Cancelador de eco adaptativo, Reducción de ruido, Seguimiento automático, Control de ganancia automático, EQ de sala automática, Desreverberación, SoundCap Eye (Formación de haces de enfoque facial, Autosilencio, Equilibrador de autovolumen)

Cámara/vídeo

Sensor	CMOS 8M (8 millones) de píxeles (4K)
Ángulo de visión diagonal	120°
Distancia focal	0,5 m – ∞
Velocidad de fotogramas	6 fps, 7,5 fps, 10 fps, 15 fps, 30 fps
Resoluciones de vídeo compatibles	3840 × 2160, 2560 × 1440, 1920 × 1080, 1280 × 720, 640 × 360
Códecs de vídeo compatibles	YUY2, MJPEG, NV12
Control de encuadre	Encuadre inteligente (Group, Individual, Speaker tracking) o manual PTZ (giro horizontal/inclinación vertical/zoom), Preajustes configurables × 2 Relación de zoom máxima: 5.0x Distancia máxima de detección de personas: 4,5 m
Procesamiento de señal de vídeo	Balance de blancos automático, Control de exposición automático, Reducción de ruido

Interfaz de usuario

Botones de funciones	Ajustes predeterminados de fábrica, Emparejamiento con el mando a distancia
Mando a distancia	Alimentación, Silencio del micrófono × 2, Volumen del altavoz, Configuración ePTZ de cámara, Activación/desactivación del encuadre inteligente, Preajustes de cámara × 2, Control de menú de visualización en pantalla
Menú de visualización en pantalla	Área de reunión, Modo de encuadre inteligente, Preajuste de cámara, Micrófono, Altavoz, Bluetooth
Detección de presencia de personas	Autoactivación
Yamaha CS Manager	SO compatibles: Windows, macOS* Funciones: Supervisión del estado del dispositivo, Configuración de seguridad, Configuración de alimentación, Configuración de audio, Configuración de cámara, Configuración de encuadre inteligente, Configuración de Bluetooth, Configuración de pantalla HDMI, Configuración de red (Wi-Fi), Configuración de NTP, Actualización de firmware, Restablecimiento de valores de fábrica, Exportar/importar archivos de configuración, Recuperación de registros
CS Remote Configurator	SO compatibles: Windows* Actualización en lote del firmware, importar archivos de configuración, cambiar en lote imágenes de espera

* Para conocer las versiones de los sistemas operativos compatibles, consulte el sitio web de Yamaha.

<https://www.yamaha.com/2/cs-800/>

Yamaha Global Site https://www.yamaha.com/
Yamaha Downloads https://download.yamaha.com/