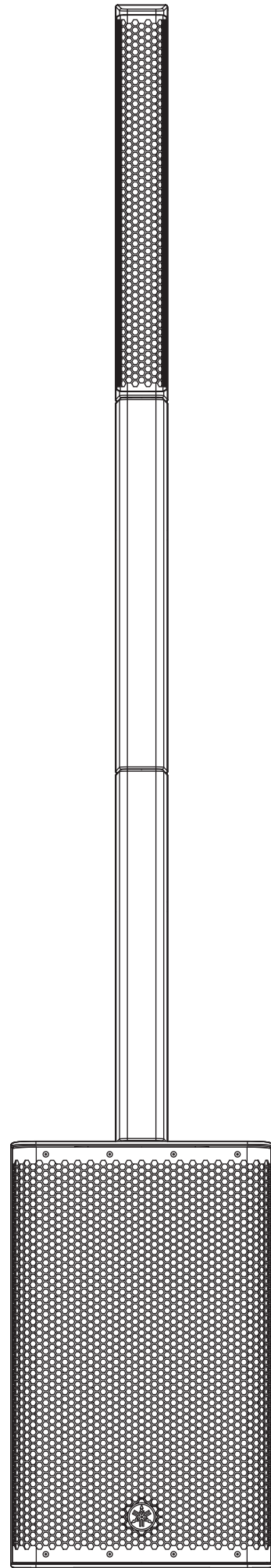




POWERED SPEAKER SYSTEM
SYSTÈME D'ENCEINTES AMPLIFIÉES
SISTEMA DE ALTAVOZ ACTIVO
АКТИВНАЯ АКУСТИЧЕСКАЯ СИСТЕМА
有源音箱
主動式喇叭
앰프내장형 스피커
パワードスピーカーシステム

DXLINK

- EN** Owner's Manual
- DE** Benutzerhandbuch
- FR** Mode d'emploi
- ES** Manual de instrucciones
- PT** Manual do Proprietário
- IT** Manuale di istruzioni
- RU** Руководство пользователя
- ZH-CN** 使用说明书
- ZH-TW** 使用說明書
- KO** 사용설명서
- JA** 取扱説明書



English

Deutsch

Français

Español

Português

Italiano

Русский

简体中文

繁體中文

한국어

日本語

PRECAUCIONES

LEER DETENIDAMENTE ANTES DE EMPEZAR

Guarde este manual en un lugar seguro para futuras consultas.



ADVERTENCIA

Siga siempre las precauciones básicas detalladas a continuación para prevenir la posibilidad de lesiones graves, o incluso la muerte, por descargas eléctricas, cortocircuitos, daños, incendios u otros peligros. Estas precauciones incluyen, entre otras, las siguientes:

Si observa cualquier anomalía

- Si surge alguno de los problemas siguientes, apague inmediatamente el interruptor y desenchufe el aparato.
 - El cable de alimentación o el enchufe están desgastados o dañados.
 - Se emite humo u olores no habituales.
 - Ha caído algún objeto o agua dentro del producto.
 - Se produce una pérdida repentina de sonido mientras se está utilizando el producto.
 - Aparecen grietas o cualquier otro signo visible de deterioro en el producto.
- Seguidamente, pida al Servicio técnico de Yamaha que revise o repare el producto.

Alimentación

- No coloque el cable de alimentación cerca de fuentes de calor, como calefactores o radiadores, no lo doble excesivamente ni deteriore el cable de ninguna otra forma, no coloque objetos pesados sobre él ni lo ponga donde alguien pudiera pisarlo, tropezar o pasarle objetos por encima.
- Utilice solo el voltaje especificado como correcto para el producto. El voltaje requerido aparece impreso en la placa identificativa del producto.
- Utilice únicamente el enchufe y el cable de alimentación suministrados.

Si va a utilizar el producto en una zona diferente a aquella donde realizó la compra, es posible que el cable de alimentación que se incluye no sea el adecuado. Consulte con el distribuidor de Yamaha.
- Compruebe periódicamente el enchufe y quite la suciedad o el polvo que pudiera haberse acumulado en él.
- Asegúrese de insertar a fondo el cable eléctrico para evitar descargas eléctricas o un incendio.
- Cuando instale el producto, asegúrese de que se puede acceder fácilmente a la toma de CA que está utilizando. Si se produce algún problema o un fallo en el funcionamiento, apague inmediatamente el interruptor de alimentación y desconecte el enchufe de la toma de corriente. Incluso cuando el interruptor de alimentación esté apagado, si el cable de alimentación no está desenchufado de la toma de CA de la pared, el producto no estará desconectado de la fuente de alimentación.
- Desenchufe el cable eléctrico de la toma de corriente cuando no vaya a utilizar el producto por períodos de tiempo prolongados.
- No toque el producto ni el cable eléctrico durante una tormenta eléctrica.
- Asegúrese de realizar la conexión a una toma adecuada y con una conexión a tierra de protección. Una conexión a tierra incorrecta puede ocasionar descargas eléctricas, fuego o daños.

No abrir

- El producto contiene piezas cuyo mantenimiento no debe realizar el usuario. No intente desmontar los componentes internos ni modificarlos de ningún modo.

Advertencia sobre el agua

- No exponga el producto a la lluvia, ni lo use cerca del agua o en lugares donde haya mucha humedad, ni le ponga encima recipientes (como jarrones, botellas o vasos) que contengan líquido, ya que puede derramarse y penetrar en el interior del aparato.
- Nunca enchufe o desenchufe un cable eléctrico con las manos mojadas.

Advertencia sobre el fuego

- No coloque objetos ardientes ni llamas abiertas cerca del producto, ya que podrían provocar un incendio.

Pérdida auditiva

- Antes de encender o apagar los dispositivos, asegúrese de ajustar el nivel de volumen de todos ellos al mínimo. De no seguir estas instrucciones, existe riesgo de pérdida de audición, descarga eléctrica o daños en el dispositivo.
- Cuando encienda la alimentación de CA del sistema de sonido, encienda siempre el producto EN ÚLTIMO LUGAR para evitar sufrir pérdida de audición y no provocar daños en los altavoces. Cuando desconecte la alimentación, apague PRIMERO el producto por el mismo motivo.



ATENCIÓN

Siga siempre las precauciones básicas indicadas a continuación para evitar posibles lesiones físicas a usted o a otros. Estas precauciones incluyen, entre otras, las siguientes:

Alimentación

- Cuando quite el cable eléctrico del producto o de la toma, tire siempre del propio enchufe y no del cable. Si tira del cable, podría dañarlo.

Colocación y conexión

- No ponga el producto en una posición inestable o en una colocación sometida a demasiadas vibraciones, donde pudiera caerse accidentalmente y causar lesiones.
- Mantenga este producto fuera del alcance de los niños. Este producto no es adecuado para su uso en lugares donde sea probable que haya niños presentes.
- No bloquee los conductos de ventilación. Este producto tiene orificios de ventilación en la parte posterior para evitar el sobrecalentamiento en el interior. Concretamente, no coloque el producto sobre un lado ni boca abajo. Una ventilación inadecuada podría producir sobrecalentamiento y posibles daños en los productos o, incluso, un incendio.
- Para garantizar una disipación de calor adecuada del producto, cuando lo instale:
 - No tape el dispositivo con ningún tipo de tela.
 - Asegúrese de que la superficie superior queda hacia arriba; no lo instale sobre los laterales ni boca abajo.
 - No utilice el producto en un lugar demasiado pequeño y mal ventilado.

Una ventilación inadecuada podría producir sobrecalentamiento y posibles daños en los productos o, incluso, un incendio. Asegúrese de que haya espacio suficiente alrededor del producto: al menos 30 cm por encima, 30 cm en los laterales y 30 cm en la parte posterior.

- No traslade ni transporte el dispositivo sin haberlo desmontado previamente. De lo contrario, podría sufrir lesiones si el altavoz o los separadores le golpean en la cabeza o el cuerpo.
- No coloque el producto en un lugar donde pueda entrar en contacto con gases corrosivos o con salitre. Si ocurriera, podría dar lugar a un funcionamiento defectuoso.
- Antes de cambiar el producto de lugar, desconecte todos los cables.
- Cuando transporte o mueva el producto, pida ayuda siempre a dos o más personas. Si intenta levantar el producto por sí mismo, podría lesionarse (la espalda, por ejemplo). Además, el producto podría caerse y romperse, lo que podría provocar otras lesiones.
- No presione el panel posterior del producto contra la pared. De hacerlo, podría provocar que el enchufe y el cable del altavoz entren en contacto con la pared y se desconecten del cable de alimentación, causando cortocircuitos, averías e incluso incendios.

Mantenimiento

- Retire el enchufe de la toma de CA cuando limpie el producto.

Precaución en el manejo

- No introduzca los dedos ni las manos en ningún hueco o abertura del producto (ranuras de ventilación).
- No se apoye en el producto ni coloque objetos pesados sobre él.
- No utilice el producto si el sonido se escucha distorsionado. Si se utiliza el dispositivo de forma prolongada en estas condiciones, podría producirse un recalentamiento y, posteriormente, un cortocircuito.
- No utilice el altavoz de matriz lineal incluido con otros productos, como STAGEPAS 1K. De lo contrario, podría producirse un fallo en el funcionamiento, un sobrecalentamiento o un incendio.
- Confirme que la instalación finalizada sea segura. Además, realice inspecciones de seguridad periódicas. De no observarse esta precaución, los dispositivos podrían caerse y provocar lesiones.
- Monte e instale el producto tal y como se indica en el manual. Su caída o vuelco podría provocar daños materiales o personales.

El número de modelo, el número de serie, los requisitos de alimentación, etc. pueden encontrarse en la placa de identificación o cerca de ella. Esta placa se encuentra en la parte posterior de la unidad. Debe tomar nota del número de serie en el espacio proporcionado a continuación y conservar este manual como comprobante permanente de su compra para facilitar la identificación en caso de robo.

Nº de modelo

Nº de serie

(1003-M06 plate rear es 01)

AVISO

Para evitar la posibilidad de que se produzcan errores de funcionamiento o daños en el producto, los datos u otros objetos, tenga en cuenta los avisos que se incluyen a continuación.

Manejo y mantenimiento

- No utilice el producto cerca de aparatos de televisión, radios u otros productos eléctricos. De lo contrario, es posible que el producto, el aparato de TV o la radio generen ruido.
- Para evitar que el panel se deforme, que los componentes internos sufran daños o que el funcionamiento se vuelva inestable, no exponga el producto a un exceso de polvo o vibraciones, ni a calor o frío intensos.
- No instale el producto en ningún lugar donde se produzcan cambios de temperatura drásticos. De lo contrario, podría formarse condensación en el interior o en la superficie del producto y estropearlo.
- Si existen motivos para creer que se pueda haber producido condensación, deje pasar varias horas sin encender el producto, hasta que la condensación se haya secado por completo, para evitar posibles daños.
- Tampoco coloque objetos de vinilo, plástico o goma sobre el producto, pues podrían alterar o decolorar el panel.
- No utilice lejía, etanol, bencina, disolventes, detergentes ni un paños impregnado con productos químicos para limpiar la superficie del producto. De lo contrario, la superficie puede decolorarse o deteriorarse.

Información

Acerca de las funciones y datos que incluye el producto

- Los conectores de tipo XLR se conectan de la siguiente manera (norma IEC60268): patilla 1, tierra; patilla 2, positivo (+); y patilla 3, negativo (-).

Acerca de este manual

- Las ilustraciones que se muestran en este manual solo tienen fines instructivos.
- Los nombres de compañías y de productos que aparecen en este manual son marcas comerciales o marcas comerciales registradas de sus respectivos propietarios.

Acerca de la eliminación

- Este producto contiene componentes reciclables. Cuando deseche este producto, póngase en contacto con las autoridades locales correspondientes.

Yamaha no se responsabiliza de los daños ocasionados como consecuencia de un uso inadecuado o modificaciones realizadas en el producto, ni tampoco por datos perdidos o destruidos.

Contenido

PRECAUCIONES	52
AVISO	53
Información	53
Introducción	55
Características	55
Contenido del paquete.....	55
Elementos opcionales.....	55
Controles y funciones	56
Panel superior.....	56
Panel posterior.....	57
Guía de inicio rápido	59
Colocación del altavoz de matriz lineal y de los separadores	59
Conexión de micrófonos, instrumentos musicales o dispositivos de audio	59
Emisión de sonido desde el altavoz.....	59
Almacenamiento de la unidad	61
Resolución de problemas	62
Especificaciones generales.....	63
Características de entrada.....	64
Características de salida.....	64
Dimensiones	65
Diagrama de bloques	66

Introducción

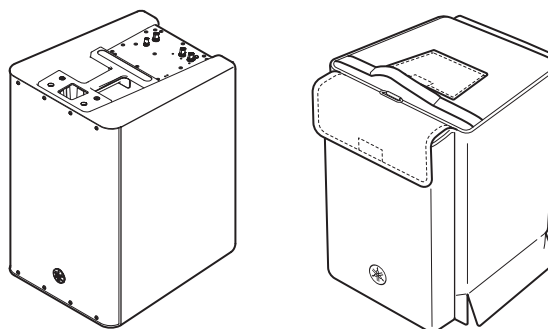
Gracias por escoger el altavoz con alimentación eléctrica Yamaha DXL1K. Este producto está diseñado para su uso en espectáculos musicales u otras interpretaciones en directo. A fin de sacar el máximo partido de este producto disfrutar de su sofisticada gama de funciones, recomendamos leer detenidamente este manual y conservarlo en un lugar seguro para poder consultarlo en el futuro.

Características

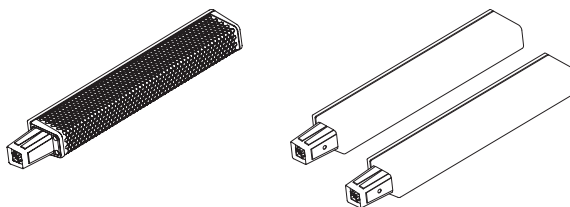
- Altavoz con alimentación eléctrica biamplificado de 2 vías, tipo columna.
- Configuración sencilla para conectar el altavoz de matriz lineal al altavoz de subgraves.
- Altavoz de matriz lineal con capacidad para abarcar un área extensa con un rendimiento uniforme.
- Altavoz de subgraves de 12 pulgadas que produce un registro potente de frecuencias bajas.
- Equipado con un amplificador de clase D de 1100 W de alta eficiencia.
- Cubierta eficiente y específica para colocar el altavoz de matriz lineal, los separadores y el altavoz de subgraves.
- Adecuado para un sistema de sonorización compacto que incluya una consola de mezclas de tamaño pequeño, como las series DM3, TF o MG.
- La combinación de este producto con un STAGEPAS 1K mkII u otro DXL1K lo convierte en un sistema estéreo o de varios altavoces.

Contenido del paquete

- Un altavoz de subgraves
- Una cubierta específica



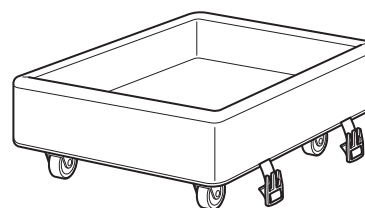
- Un altavoz de matriz lineal
- Dos separadores



- Un cable de alimentación
- Manual de instrucciones (este documento)

Elementos opcionales

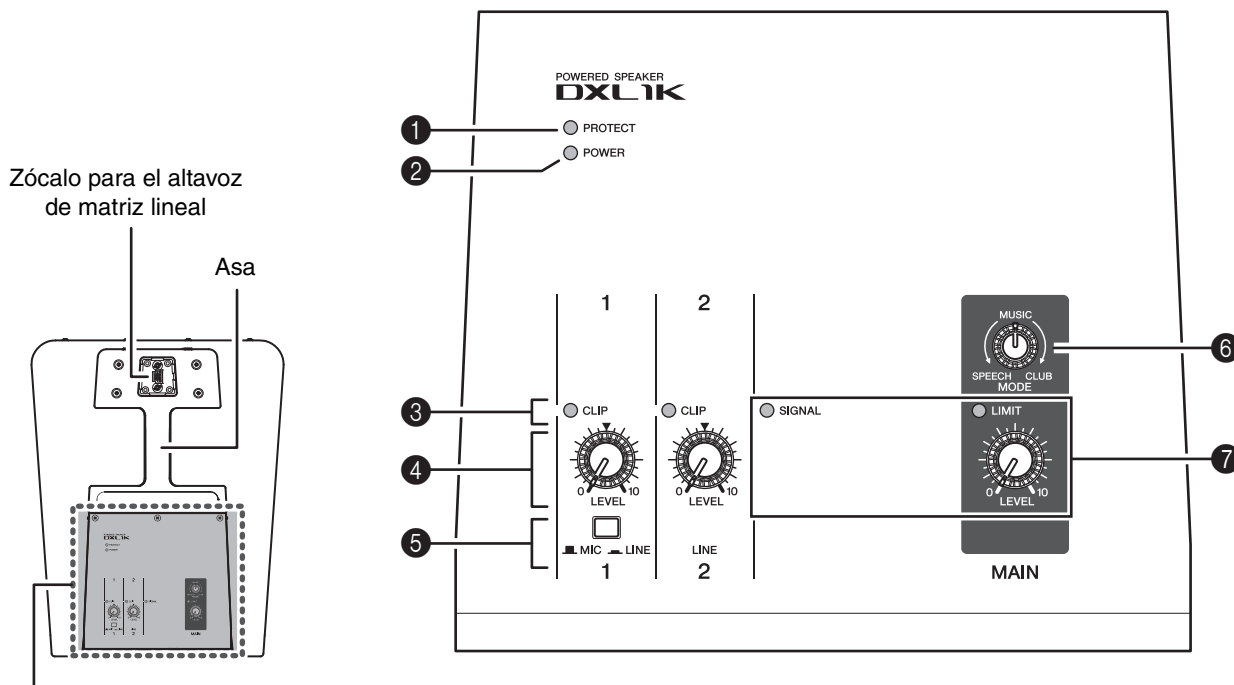
- DL-SP1K (carro específico)



Controles y funciones

Panel superior

Panel de control



Panel de control

1 Indicador LED [PROTECT] (protección)

Se ilumina cuando está activado el circuito de protección. El circuito de protección se activa y la salida del altavoz se silencia en cualquiera de los siguientes casos.

- **Al encender la unidad**
Cuando se enciende la alimentación, el circuito de protección se activa durante unos segundos para evitar el ruido. Una vez que la unidad termina de encenderse, el indicador LED se apaga.
- **Cuando se detecta un recalentamiento del amplificador.**
- **Cuando se detecta una sobrecorriente.**

Si el circuito de protección se ha activado, espere a que la temperatura de la sección del amplificador disminuya. Otra opción consiste en apagar la unidad y volver a encenderla. De este modo, se desactivará el circuito de protección. Si el circuito de protección no se desactiva, póngase en contacto con el distribuidor de Yamaha.

2 Indicador LED [POWER] (alimentación)

Se enciende en verde cuando el interruptor [I/O] (alimentación) (13) está activado.

3 Indicador LED [CLIP]

Se ilumina en rojo si las señales se saturan a causa de un nivel de entrada excesivo. Si estos indicadores LED se iluminan, reduzca el nivel de los canales de entrada correspondientes o establezca los interruptores [MIC/LINE] correspondientes en LINE.

4 Controles [LEVEL] (nivel)

Use estos controles para ajustar el volumen de cada canal. Para reducir el ruido, establezca el control LEVEL de los canales no utilizados en el valor mínimo.

5 Interruptor [MIC/LINE] (canal 1)

Para las señales de nivel bajo (que incluyen los micrófonos), sitúe el interruptor en la posición MIC (■). Para las señales de nivel alto (como los instrumentos electrónicos y los equipos de audio), sitúe el interruptor en la posición LINE (▬).

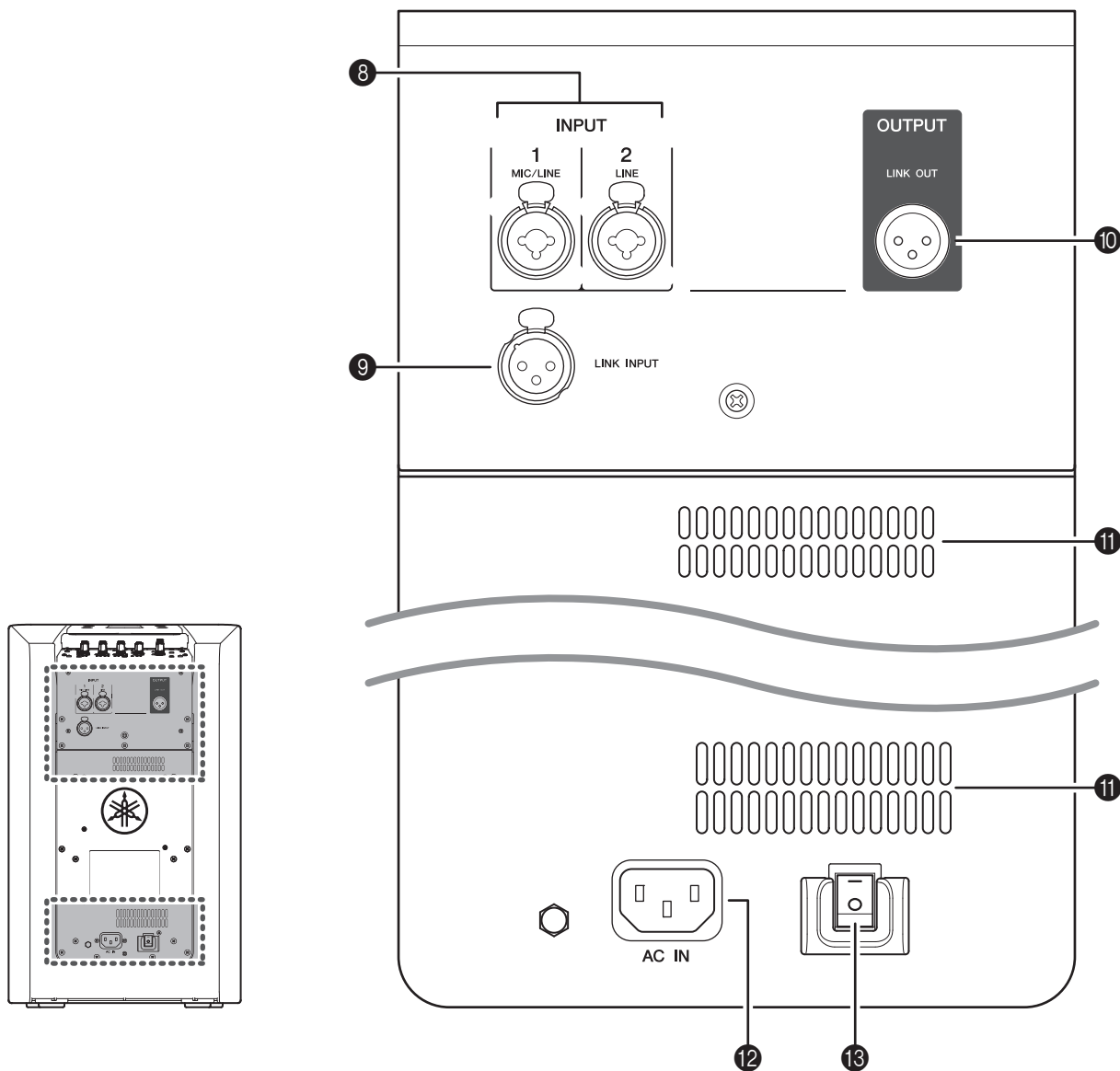
6 Control [MODE] (modo)

Este control se usa para ajustar el balance de la frecuencia y la presión de sonido globales. La posición central (MUSIC) un ajuste básico. Al girar el control en sentido contrario a las agujas del reloj (hacia SPEECH), se atenuará el rango de frecuencias bajas que no sean necesarias y se creará un ajuste óptimo para hablar o cantar y tocar un instrumento musical acústico. Si gira el control en el sentido de las agujas del reloj (hacia CLUB), aumentará los rangos alto y bajo y creará ajuste óptimo para la reproducción de fuentes de sonido.

7 Control [MAIN LEVEL]/ Indicador LED [LIMIT]/Indicador LED [SIGNAL]

Determina el volumen de la salida de señal emitida desde el altavoz y del nivel de la señal encaminada a la toma [LINK OUT] simultáneamente. Esto permite ajustar el volumen general sin modificar el balance relativo del volumen entre los canales. El indicador LED [SIGNAL] se ilumina en verde cuando la señal de salida alcanza y supera un cierto nivel. El indicador LED [LIMIT] se ilumina en rojo cuando se aplica el limitador.

Panel posterior

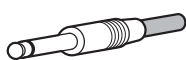


8 Tomas de entrada de línea/micrófono (canales 1 a 2)

Permite conectar micrófonos, guitarras, instrumentos musicales electrónicos o equipos de audio. Se trata de tomas combinadas que admiten tanto clavijas de auriculares como XLR.



XLR



Auriculares

9 Toma [LINK INPUT]

Esta toma admite una clavija de tipo XLR. Se emite una señal de entrada directamente desde del altavoz.

Para controlar el tono y el nivel de volumen de la señal, utilice un STAGEPAS 1K mkII conectado a una consola de mezclas.

10 Toma [LINK OUT]

Esta toma admite una clavija de tipo XLR. Las señales mezcladas se emitan a la otra unidad DXL1K. Si lo prefiere, puede conectar a esta toma un altavoz con alimentación eléctrica diferente.

11 Orificios de ventilación

Estos son los conductos del ventilador de refrigeración que hay dentro de este producto. No bloquee los orificios de ventilación mientras la unidad esté en uso.

12 Toma [AC IN] (entrada de CA)

Conecte aquí el cable de alimentación que se incluye. Conecte el cable de alimentación a esta toma y, a continuación, inserte el enchufe del cable de alimentación en una toma de CA.

Asegúrese de desconectar el interruptor de alimentación antes de enchufar o desenchufar el cable de alimentación.

13 Interruptor I/O (alimentación)

Enciende (I) o apaga (O) la alimentación de la unidad. Cuando encienda la alimentación de todos los dispositivos conectados, asegúrese de encender primero la alimentación de la fuente de sonido externa, a continuación la de esta unidad y, por último, la del dispositivo que esté conectado a la toma [LINK OUT]. Al apagar la alimentación de todos los dispositivos, siga este procedimiento en orden inverso.

Aviso

Incluso cuando el interruptor de alimentación está apagado, queda un poco de corriente eléctrica residual en su interior. Si tiene previsto no utilizar la unidad durante un período de tiempo prolongado, asegúrese de desconectar el cable de alimentación de la toma de CA.

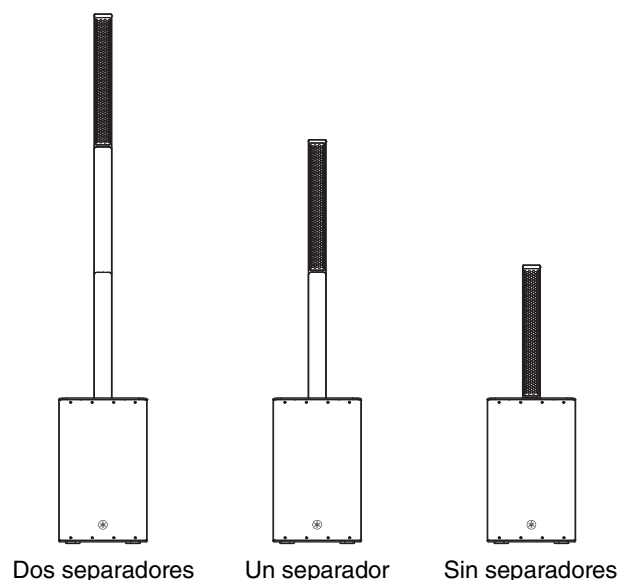
NOTA

Encender y apagar la unidad varias veces rápidamente puede provocar un funcionamiento defectuoso. Después de apagar la alimentación, espere unos cinco segundos antes de volver a encenderla.

Guía de inicio rápido

Colocación del altavoz de matriz lineal y de los separadores

Utilice los separadores incluidos para instalar el altavoz de matriz lineal de forma que se sitúe aproximadamente a la misma altura que los oídos del público. El altavoz de matriz lineal presenta una rejilla.



1. Inserte el altavoz de matriz lineal y los separadores firmemente en los zócalos, de uno en uno.

Utilice los separadores que necesite.

NOTA

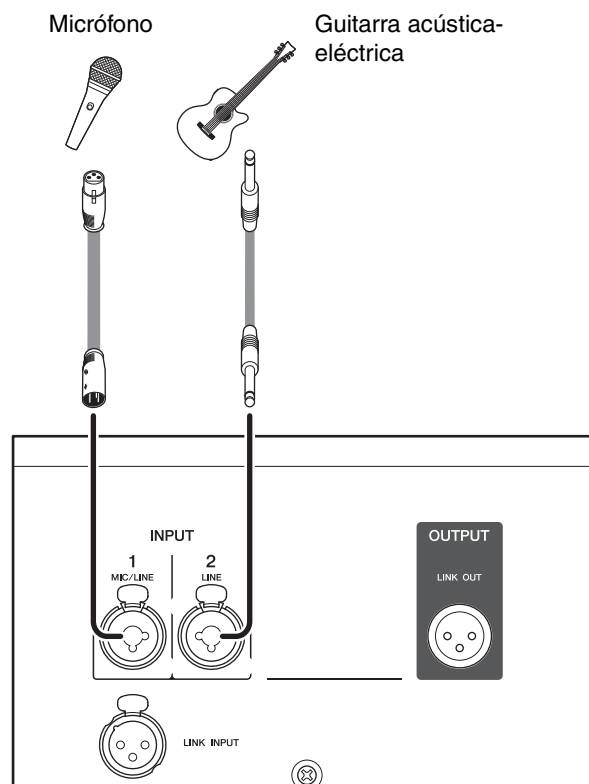
Inserte el altavoz de matriz lineal y los separadores firmemente en los zócalos. Si los conectores no hacen contacto correctamente, podría no emitirse ningún sonido.



Conexión de micrófonos, instrumentos musicales o dispositivos de audio

Antes de realizar cualquier conexión, reduzca el nivel de volumen al mínimo girando los controles [LEVEL] en sentido contrario a las agujas del reloj.

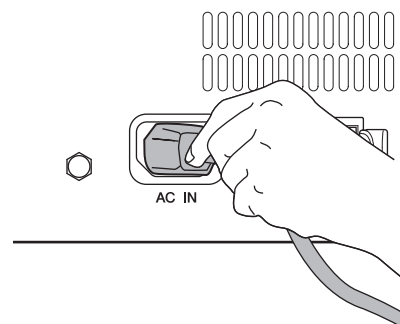
■ Ejemplo de conexión



Emisión de sonido desde el altavoz

Compruebe que las unidades estén apagadas.

2. Conecte la clavija del cable de alimentación incluido en la toma [AC IN] del panel posterior de la unidad.



Español

3. Inserte el otro extremo del cable de alimentación en una toma de corriente de CA.



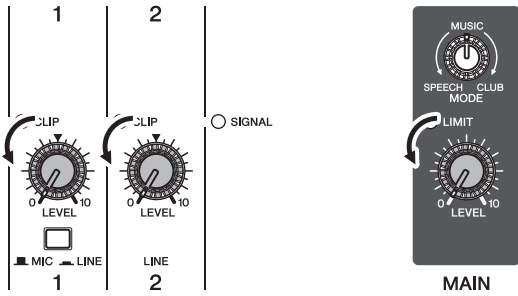
ADVERTENCIA

- La unidad DXL1K se ha diseñado para usarse con una toma a tierra. Para evitar que se produzcan descargas eléctricas y daños en los dispositivos conectados, cerciórese de que la unidad que usa el cable de alimentación incluido está conectada mediante una toma a tierra. Si tiene dudas acerca de cómo establecer las conexiones correctamente, póngase en contacto con su distribuidor de Yamaha más cercano.
- Utilice únicamente el cable de alimentación incluido. De lo contrario, se podría generar calor o se podría producir una descarga eléctrica.

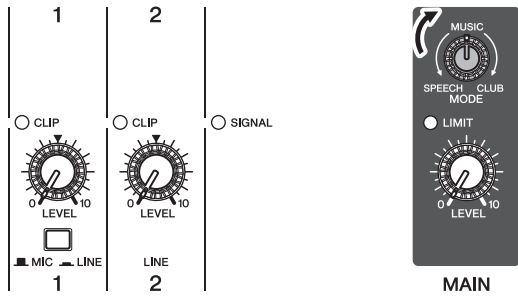
Aviso

Incluso cuando el interruptor de alimentación está apagado, queda un poco de corriente eléctrica residual en su interior. Si tiene previsto no utilizar la unidad durante un período de tiempo prolongado, asegúrese de desconectar el cable de alimentación de la toma de CA.

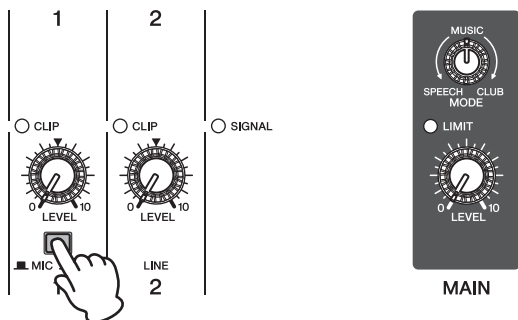
4. Gire los controles [LEVEL] (mandos blancos) y el control [MAIN LEVEL] (mando rojo) hasta la posición de mínimo (cero).



5. Ajuste el control [MODE] (mando amarillo) en la posición MUSIC.



6. Si hay micrófono conectado al canal 1, sitúe el interruptor [MIC/LINE] en la posición MIC (■). Si hay un instrumento musical o un dispositivo de audio conectado al canal 1, sitúe el interruptor [MIC/LINE] en la posición LINE (▬).

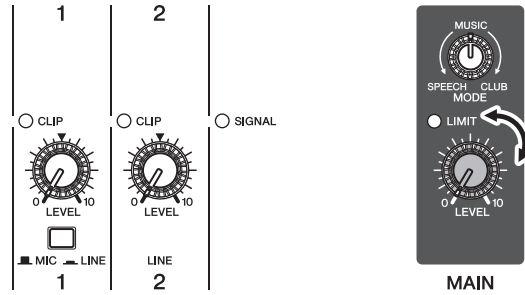


7. Active primero la alimentación del instrumento musical o del dispositivo de audio conectados y, a continuación, active la alimentación de esta unidad.

Se iluminará el indicador LED [POWER].



8. Utilice el control [MAIN LEVEL] para ajustar el volumen a un nivel adecuado.



9. Mientras toca el instrumento musical o canta por el micrófono, use los controles [LEVEL] para ajusta el volumen de los canales correspondientes.

10. Utilice el control [MAIN LEVEL] para ajustar el volumen general.

Si oye el sonido y considera que el volumen es adecuado, habrá completado la configuración. En caso contrario, consulte la lista de comprobación de la sección "Resolución de problemas" (página 62).

NOTA

Para evitar que el altavoz emita ruidos intensos e inesperados, apague en primer lugar la alimentación de esta unidad y, a continuación, la fuente de sonido conectada (por ejemplo, un instrumento musical o un dispositivo de audio).

Ajuste del volumen

■ Cuando el volumen está demasiado alto

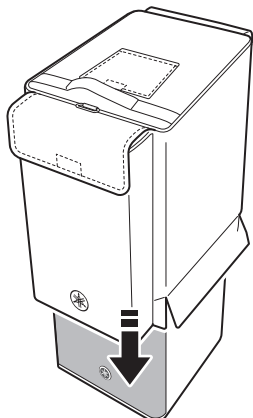
Gire el control [LEVEL] del canal correspondiente al mínimo (cero). Coloque el interruptor [MIC/LINE] en la posición LINE (▬) y, a continuación, suba el control [LEVEL] hasta alcanzar el volumen deseado.

■ Cuando el volumen está demasiado bajo

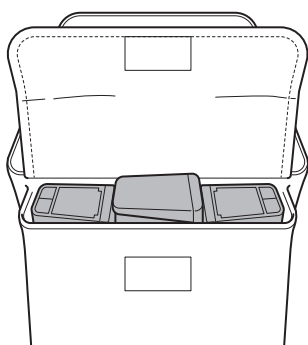
Gire el control [LEVEL] del canal correspondiente al mínimo (cero). Coloque el interruptor [MIC/LINE] en la posición MIC (■) y, a continuación, suba lentamente el control [LEVEL] hasta alcanzar el volumen deseado.

Almacenamiento de la unidad

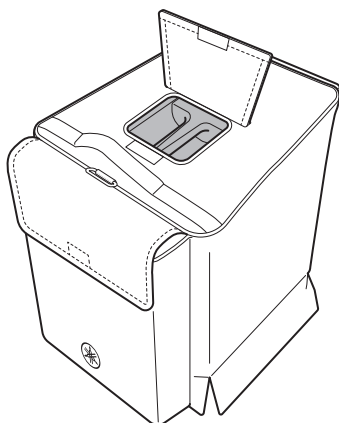
1. Instale la cubierta específica que se incluye sobre la unidad DXL1K.



2. Coloque el altavoz de matriz lineal y los separadores en el bolsillo marcado con el logotipo de Yamaha.



Para transportar la unidad, abra la solapa de la parte superior de la cubierta y agarre el asa de la unidad.



NOTA

Para obtener información sobre el carro opcional DL-SP1K diseñado para su uso con la unidad, consulte el manual de instrucciones del DL-SP1K.

Resolución de problemas

La unidad no se enciende.

- ¿Ha conectado el cable de alimentación con firmeza y de forma segura?

El sistema se apaga de forma repentina.

- ¿Están bloqueados los conductos de ventilación de la unidad?
Dado que una ventilación inadecuada puede provocar el recalentamiento de este producto, puede que la alimentación se apague automáticamente para proteger al sistema. Disponga la ventilación para que el dispositivo se refrigere mejor y, a continuación, vuelva a encenderlo.

No se oye sonido.

- ¿Ha insertado el altavoz de matriz lineal y los separadores firmemente en los zócalos?
Si el altavoz no se ha insertado en los separadores o en el zócalo con firmeza, los conectores no harán suficiente contacto y no se emitirá ningún sonido.
- ¿El indicador LED [PROTECT] está iluminado?
Si la sección interna del amplificador de potencia está sobrecargada, el amplificador se silenciará para proteger los circuitos. Transcurrido un lapso de tiempo, la unidad se restablecerá automáticamente.

El sonido está distorsionado o hay ruido.

- ¿Los controles [LEVEL] de alguno de los canales afectados y/o el control [MAIN LEVEL] están en un nivel demasiado alto?
- ¿Está situado el interruptor [MIC/LINE] en posición MIC?
Si el nivel de entrada de la fuente es alto, poner el interruptor [MIC/LINE] en la posición MIC podría producir un sonido distorsionado. Coloque el interruptor en la posición LINE.
- ¿El volumen del dispositivo conectado está demasiado alto?
Baje el volumen del dispositivo externo.

El sonido es débil.

- ¿Los controles [LEVEL] de todos los canales afectados y/o del control [MAIN LEVEL] están en un nivel demasiado bajo?
- ¿Está situado el interruptor [MIC/LINE] en posición LINE?
Gire el control [LEVEL] hasta el mínimo (cero). Coloque el interruptor en la posición MIC y, a continuación, suba el control [LEVEL].
- ¿El volumen del dispositivo conectado está demasiado bajo?
Suba el volumen del dispositivo externo.

Los sonidos de los rangos de frecuencias altas y bajas no están equilibrados.

- ¿El altavoz está emitiendo correctamente las señales de rango de frecuencias altas?
Si no es así, asegúrese de que el altavoz de matriz lineal esté insertado con firmeza en la ranura.

Si el problema persiste, póngase en contacto con su distribuidor Yamaha.

Especificaciones generales

■ Especificaciones principales

Tipo de sistema	Altavoz de subgraves con alimentación eléctrica con altavoz de matriz lineal
Respuesta de frecuencia (-10 dB)	37 Hz - 20 kHz
Ángulo de cobertura (horizontal x vertical)	170° x 30°
Frecuencia de transición	240 Hz
Nivel de salida máximo (Pico medido, ruido IEC a 1 m)	SPL de 125 dB
Requisitos de alimentación	110-120 V 60 Hz, 220-240 V 50/60 Hz
Consumo de energía	25 W (inactivo), 91 W (1/8 de potencia)
Dimensiones (ancho x alto x fondo)	Sistema (máximo) 334 x 2000 x 418 mm
Peso	23,0 kg

■ Panel de control

El número de canales de mezcla	2
Entradas analógicas	Micrófono/línea mono x 1, línea mono x 1 LINK IN (MONO)
Efectos	MODE (SPEECH/MUSIC/CLUB)
Salidas	LINK OUT (MONO)

■ Sección del amplificador

Salida nominal	Dinámica	1100 W (Altavoz de subgraves: 500 W, Altavoz de matriz lineal: 600 W)
-----------------------	----------	---

■ Sección del altavoz

Caja	Altavoz de matriz lineal: Cerrado
	Altavoz de subgraves: Tipo reflector de graves
Unidad del altavoz	Altavoz de matriz lineal: Cono de 1,5" (3,8 cm) x 10
	Altavoz de subgraves: Cono de 12" (30 cm)
Dimensiones (ancho x alto x fondo)	Altavoz de matriz lineal: 67 mm x 582 x 86 mm
	Separador (cada uno): 67 mm x 555 x 86 mm
	Altavoz de subgraves: 334 mm x 550 x 418 mm
Peso	Altavoz de matriz lineal: 1,8 kg
	Separador (cada uno): 0,6 kg
	Altavoz de subgraves: 20,0 kg

■ Accesorios

Incluido en el paquete	Cable de alimentación x 1, cubierta específica x 1, manual de instrucciones
Accesorios opcionales	DL-SP1K (carro específico)

Características de entrada

Terminales de entrada	Tipo de conector		MIC/LINE SW	Impedancia de entrada	Impedancia de origen	Input Level ^{*1}		
						Sensibilidad ^{*2}	Nominal ^{*3}	Máx. antes de corte
CH IN1	Combinada XLR	XLR	MIC	3 k Ω (Balanceada)	150 Ω Micrófonos/ Líneas	-50 dBu	-36 dBu	-10 dBu
			LINE			-24 dBu	-10 dBu	+16 dBu
		Auriculares	MIC	10 k Ω (Balanceada)	150 Ω Micrófonos/ Líneas	-44 dBu	-30 dBu	-4 dBu
			LINE			-18 dBu	-4 dBu	+22 dBu
CH IN2	Combinada XLR	XLR	-	10 k Ω (Balanceada)	Líneas de 150 Ω	-24 dBu	-10 dBu	+16 dBu
		Auriculares	-	10 k Ω (Balanceada)	Líneas de 150 Ω	-18 dBu	-4 dBu	+22 dBu
LINK INPUT	XLR-3-31		-	20 k Ω (Balanceada)	Líneas de 150 Ω	+10 dBu	-	+24 dBu

*1. 0 dBu= 0,775 Vrms

*2. INPUT VOLUME= MAX

*3. INPUT VOLUME= Nominal (posición central)

Características de salida

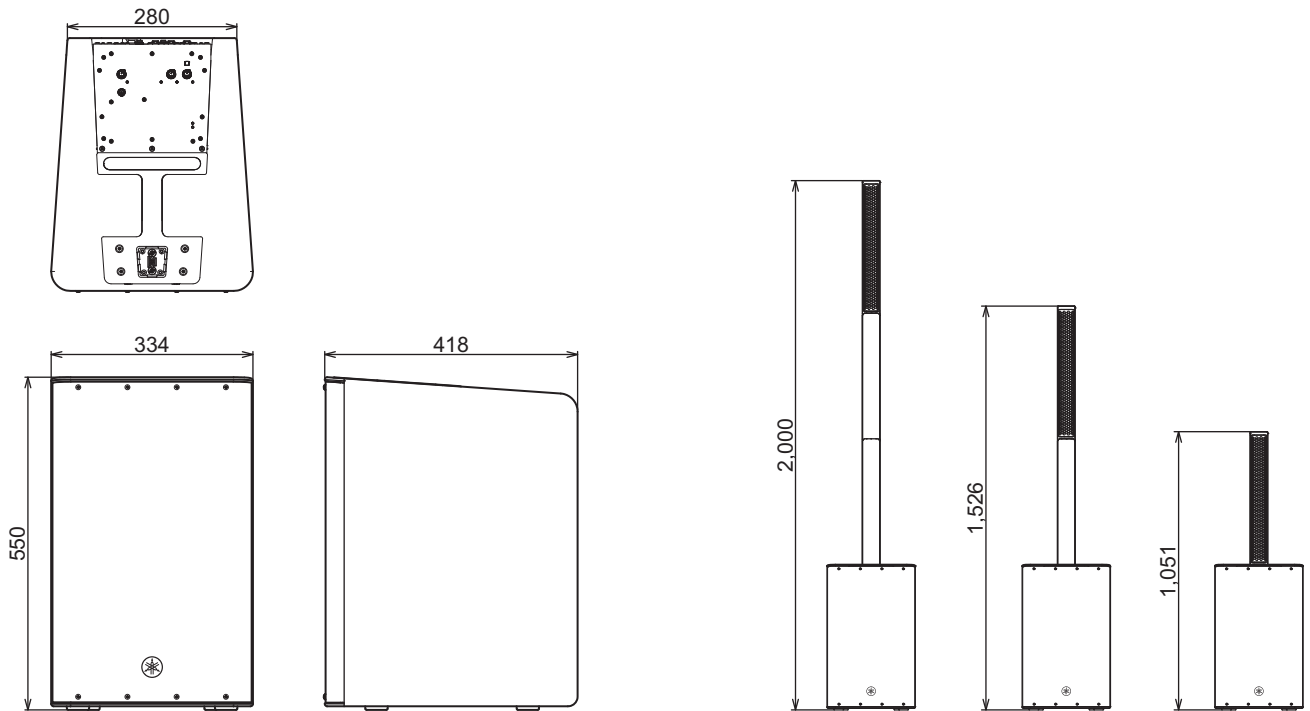
Terminales de salida	Tipo de conector	Impedancia de salida	Impedancia de carga	Nivel de salida ^{*4}	
				Nominal	Máx. antes de corte
LINK OUT	XLR-3-31	75 Ω	10 k Ω	+10 dBu	+24 dBu

*4. 0 dBu=0,775 Vrms

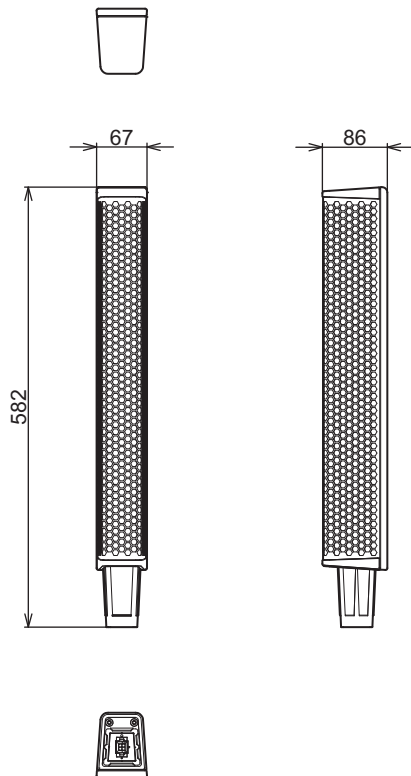
* El contenido de este manual se aplica a las últimas especificaciones según la fecha de publicación. Para obtener el último manual, acceda al sitio web de Yamaha y descargue el archivo del manual.

Dimensiones

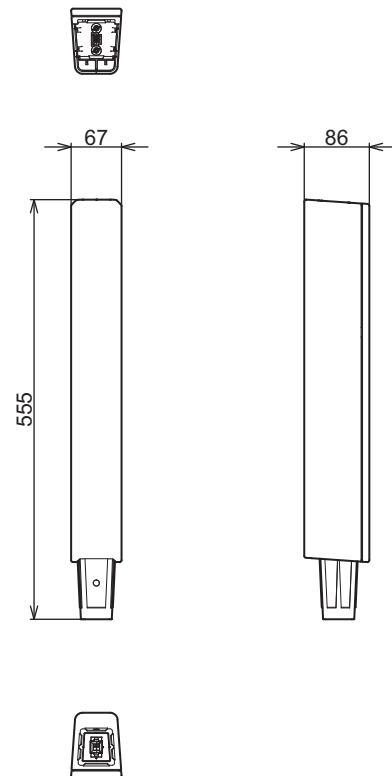
■ Altavoz de subgraves



■ Altavoz de matriz lineal

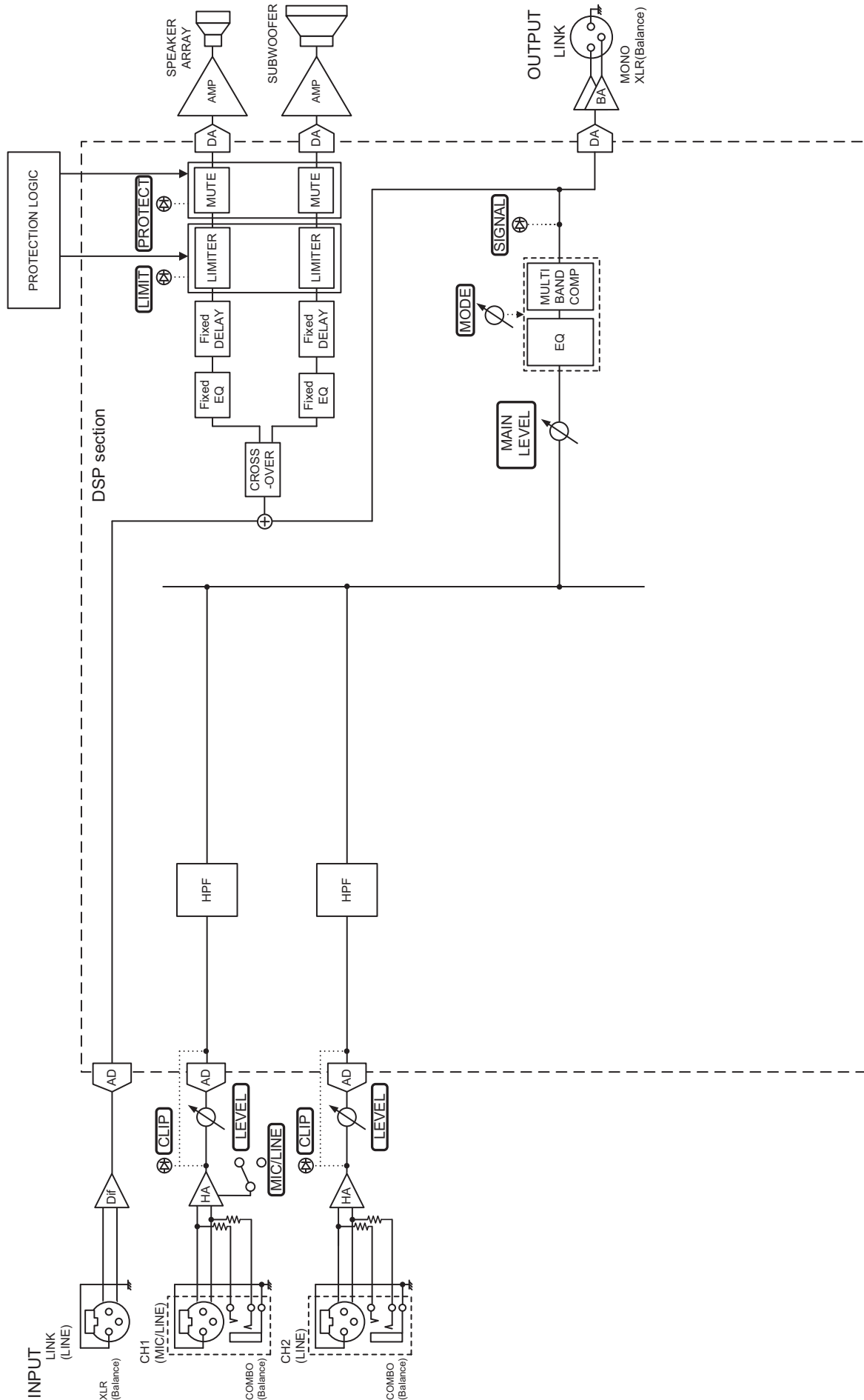


■ Separador



Unidad: mm

Diagrama de bloques



NOTA

Information for users on collection and disposal of old equipment:



This symbol on the products, packaging, and/or accompanying documents means that used electrical and electronic products should not be mixed with general household waste. For proper treatment, recovery and recycling of old products, please take them to applicable collection points, in accordance with your national legislation.

By disposing of these products correctly, you will help to save valuable resources and prevent any potential negative effects on human health and the environment which could otherwise arise from inappropriate waste handling.

For more information about collection and recycling of old products, please contact your local municipality, your waste disposal service or the point of sale where you purchased the items.

For business users in the European Union:

If you wish to discard electrical and electronic equipment, please contact your dealer or supplier for further information.

Information on Disposal in other Countries outside the European Union:

This symbol is only valid in the European Union. If you wish to discard these items, please contact your local authorities or dealer and ask for the correct method of disposal.

(58-M02 WEEE en 01)

Verbraucherinformation zur Sammlung und Entsorgung alter Elektrogeräte



Befindet sich dieses Symbol auf den Produkten, der Verpackung und/oder beiliegenden Unterlagen, so sollten benutzte elektrische Geräte nicht mit dem normalen Haushaltsabfall entsorgt werden.

In Übereinstimmung mit Ihren nationalen Bestimmungen bringen Sie alte Geräte bitte zur fachgerechten Entsorgung, Wiederaufbereitung und Wiederverwendung zu den entsprechenden Sammelstellen.

Durch die fachgerechte Entsorgung der Elektrogeräte helfen Sie, wertvolle Ressourcen zu schützen, und verhindern mögliche negative Auswirkungen auf die menschliche Gesundheit und die Umwelt, die andernfalls durch unsachgerechte Müllentsorgung auftreten könnten.

Für weitere Informationen zum Sammeln und Wiederaufbereiten alter Elektrogeräte kontaktieren Sie bitte Ihre örtliche Stadt- oder Gemeindeverwaltung, Ihren Abfallentsorgungsdienst oder die Verkaufsstelle der Artikel.

Information für geschäftliche Anwender in der Europäischen Union:

Wenn Sie Elektrogeräte ausrangieren möchten, kontaktieren Sie bitte Ihren Händler oder Zulieferer für weitere Informationen.

Entsorgungsinformation für Länder außerhalb der Europäischen Union:

Dieses Symbol gilt nur innerhalb der Europäischen Union. Wenn Sie solche Artikel ausrangieren möchten, kontaktieren Sie bitte Ihre örtlichen Behörden oder Ihren Händler und fragen Sie nach der sachgerechten Entsorgungsmethode.

(58-M02 WEEE de 01)

Informations concernant la collecte et le traitement des déchets d'équipements électriques et électroniques



Le symbole sur les produits, l'emballage et/ou les documents joints signifie que les produits électriques ou électroniques usagés ne doivent pas être mélangés avec les déchets domestiques habituels.

Pour un traitement, une récupération et un recyclage appropriés des déchets d'équipements électriques et électroniques, veuillez les déposer aux points de collecte prévus à cet effet, conformément à la réglementation nationale.

En vous débarrassant correctement des déchets d'équipements électriques et électroniques, vous contribuerez à la sauvegarde de précieuses ressources et à la prévention de potentiels effets négatifs sur la santé humaine qui pourraient advenir lors d'un traitement inapproprié des déchets.

Pour plus d'informations à propos de la collecte et du recyclage des déchets d'équipements électriques et électroniques, veuillez contacter votre municipalité, votre service de traitement des déchets ou le point de vente où vous avez acheté les produits.

Pour les professionnels dans l'Union européenne :

Si vous souhaitez vous débarrasser des déchets d'équipements électriques et électroniques, veuillez contacter votre vendeur ou fournisseur pour plus d'informations.

Informations sur la mise au rebut dans d'autres pays en dehors de l'Union européenne :

Ce symbole est seulement valable dans l'Union européenne. Si vous souhaitez vous débarrasser de déchets d'équipements électriques et électroniques, veuillez contacter les autorités locales ou votre fournisseur et demander la méthode de traitement appropriée.

(58-M02 WEEE fr 01)

Información para usuarios sobre la recogida y eliminación de los equipos antiguos



Este símbolo en los productos, embalajes y documentos anexos significa que los productos eléctricos y electrónicos no deben mezclarse con los desperdicios domésticos normales.

Para el tratamiento, recuperación y reciclaje apropiados de los productos antiguos, llévelos a puntos de reciclaje correspondientes, de acuerdo con la legislación nacional.

Al deshacerse de estos productos de forma correcta, ayudará a ahorrar recursos valiosos y a impedir los posibles efectos desfavorables en la salud humana y en el entorno que de otro modo se producirían si se trataran los desperdicios de modo inapropiado.

Para obtener más información acerca de la recogida y el reciclaje de los productos antiguos, póngase en contacto con las autoridades locales, con el servicio de eliminación de basuras o con el punto de venta donde adquirió los artículos.

Para los usuarios empresariales de la Unión Europea:

Si desea desechar equipos eléctricos y electrónicos, póngase en contacto con su vendedor o proveedor para obtener más información.

Información sobre la eliminación en otros países fuera de la Unión Europea:

Este símbolo solo es válido en la Unión Europea. Si desea desechar estos artículos, póngase en contacto con las autoridades locales o con el vendedor y pregúnteles el método correcto.

(58-M02 WEEE es 01)

Informações para os usuários relativas à coleta e à eliminação de equipamentos usados



Este símbolo, presente em produtos, embalagens e/ou incluído na documentação associada, indica que os produtos elétricos e eletrônicos usados não devem ser descartados juntamente com os resíduos domésticos em geral. O procedimento correto consiste no tratamento, na recuperação e na reciclagem de produtos usados, que devem ser levados aos pontos de coleta adequados, em conformidade com a legislação nacional em vigor.

O descarte desses produtos de forma adequada permite poupar recursos valiosos e evitar potenciais efeitos prejudiciais para a saúde pública e para o ambiente, associados ao processamento incorreto dos resíduos.

Para obter mais informações relativas à coleta e à reciclagem de produtos usados, contate as autoridades locais, o serviço de descarte de resíduos ou o ponto de venda onde foram adquiridos os itens relevantes.

Informações para usuários empresariais na União Europeia:

Para descartar equipamentos elétricos e eletrônicos, contate o seu revendedor ou fornecedor para obter informações adicionais.

Informações relativas ao descarte em países não pertencentes à União Europeia:

Este símbolo é válido exclusivamente na União Europeia. Caso pretenda descartar esses tipos de itens, contate as autoridades locais ou o seu revendedor e informe-se sobre o procedimento correto de descarte.

(58-M02 WEEE pt-BR 01)

Informazioni per gli utenti sulla raccolta e lo smaltimento di vecchia attrezzatura



Questi simboli sui prodotti, sull'imballaggio e/o sui documenti che li accompagnano, indicano che i prodotti elettrici ed elettronici non devono essere mischiati con i rifiuti generici.

Per il trattamento, il recupero e il riciclaggio appropriato di vecchi prodotti, si prega di portarli ai punti di raccolta designati, in accordo con la legislazione locale.

Smaltendo correttamente questi prodotti si potranno recuperare risorse preziose, oltre a prevenire potenziali effetti negativi sulla salute e l'ambiente che potrebbero sorgere a causa del trattamento improprio dei rifiuti.

Per ulteriori informazioni sulla raccolta e il riciclaggio di vecchi prodotti, si prega di contattare l'amministrazione comunale locale, il servizio di smaltimento dei rifiuti o il punto vendita dove sono stati acquistati gli articoli.

Per utenti imprenditori dell'Unione europea:

Se si desidera scartare attrezzatura elettrica ed elettronica, si prega di contattare il proprio rivenditore o il proprio fornitore per ulteriori informazioni.

Informazioni sullo smaltimento negli altri Paesi al di fuori dell'Unione europea:

Questi simboli sono validi solamente nell'Unione Europea; se si desidera scartare questi articoli, si prega di contattare le autorità locali o il rivenditore e richiedere informazioni sulla corretta modalità di smaltimento.

(58-M02 WEEE it 01)

Important Notice: Guarantee Information for customers in European Economic Area (EEA) and Switzerland

Important Notice: Guarantee Information for customers in EEA* and Switzerland	English
For detailed guarantee information about this Yamaha product, and Pan-EEA* and Switzerland warranty service, please either visit the website address below (Printable file is available at our website) or contact the Yamaha representative office for your country. * EEA: European Economic Area	
Wichtiger Hinweis: Garantie-Information für Kunden in der EWR* und der Schweiz	Deutsch
Für nähere Garantie-Information über dieses Produkt von Yamaha, sowie über den Pan-EWR*- und Schweizer Garantieservice, besuchen Sie bitte entweder die folgend angegebene Internetadresse (eine druckfähige Version befindet sich auch auf unserer Webseite), oder wenden Sie sich an den für Ihr Land zuständigen Yamaha-Vertrieb. *EWR: Europäischer Wirtschaftsraum	
Remarque importante: informations de garantie pour les clients de l'EEE et la Suisse	Français
Pour des informations plus détaillées sur la garantie de ce produit Yamaha et sur le service de garantie applicable dans l'ensemble de l'EEE ainsi qu'en Suisse, consultez notre site Web à l'adresse ci-dessous (le fichier imprimable est disponible sur notre site Web) ou contactez directement Yamaha dans votre pays de résidence. * EEE : Espace Economique Européen	
Belangrijke mededeling: Garantie-informatie voor klanten in de EER* en Zwitserland	Nederlands
Voor gedetailleerde garantie-informatie over dit Yamaha-product en de garantieservice in heel de EER* en Zwitserland, gaat u naar de onderstaande website (u vindt een afdrukbaar bestand op onze website) of neemt u contact op met de vertegenwoordiging van Yamaha in uw land. * EER: Europese Economische Ruimte	
Aviso importante: información sobre la garantía para los clientes del EEE* y Suiza	Español
Para una información detallada sobre este producto Yamaha y sobre el soporte de garantía en la zona EEE* y Suiza, visite la dirección web que se incluye más abajo (la versión del archivo para imprimir esta disponible en nuestro sitio web) o póngase en contacto con el representante de Yamaha en su país. * EEE: Espacio Económico Europeo	
Avviso importante: informazioni sulla garanzia per i clienti residenti nell'EEA* e in Svizzera	Italiano
Per informazioni dettagliate sulla garanzia relativa a questo prodotto Yamaha e l'assistenza in garanzia nei paesi EEA* e in Svizzera, potete consultare il sito Web all'indirizzo riportato di seguito (è disponibile il file in formato stampabile) oppure contattare l'ufficio di rappresentanza locale della Yamaha. * EEA: Area Economica Europea	
Aviso importante: informações sobre as garantias para clientes da AEE* e da Suíça	Português
Para obter uma informação pormenorizada sobre este produto da Yamaha e sobre o serviço de garantia na AEE* e na Suíça, visite o site a seguir (o arquivo para impressão está disponível no nosso site) ou entre em contato com o escritório de representação da Yamaha no seu país. * AEE: Área Económica Européia	
Σημαντική σημείωση: Πληροφορίες εγγύησης για τους πελάτες στον ΕΟΧ* και Ελβετία	Ελληνικά
Για λεπτομερείς πληροφορίες εγγύησης σχετικά με το παρόν προϊόν της Yamaha και την κάλυψη εγγύησης σε όλες τις χώρες του ΕΟΧ και την Ελβετία, επισκεφτείτε την παρακάτω ιστοσελίδα (Εκτυπώσιμη μορφή είναι διαθέσιμη στην ιστοσελίδα μας) ή απευθυνθείτε στην αντιπροσωπεία της Yamaha στη χώρα σας. * ΕΟΧ: Ευρωπαϊκός Οικονομικός Χώρος	
Viktigt: Garantiinformation för kunder i EES-området* och Schweiz	Svenska
För detaljerad information om denna Yamahaprodukt samt garantiservice i hela EES-området* och Schweiz kan du antingen besöka nedanstående webbadress (en utskriftsvänlig fil finns på webbplatsen) eller kontakta Yamahas officiella representant i ditt land. * EES: Europeiska Ekonomiska Samarbetsområdet	
Viktig merknad: Garantiinformasjon for kunder i EØS* og Sveits	Norsk
Detaljert garantiinformasjon om dette Yamaha-produktet og garantiservice for hele EØS-området* og Sveits kan fås enten ved å besøke nettstedene nedenfor (utskriftsversjon finnes på våre nettsider) eller kontakte kontaktpunktet Yamaha-kontoret i landet der du bor. *EØS: Det europeiske økonomiske samarbeidsområdet	
Vigtig oplysning: Garantioplysninger til kunder i EØ* og Schweiz	Dansk
De kan finde detaljerede garantioplysninger om dette Yamaha-produkt og den fælles garantiserviceordning for EØ* (og Schweiz) ved at besøge det websted, der er angivet nedenfor (der findes en fil, som kan udskrives, på vores websted), eller ved at kontakte Yamahas nationale repræsentationskontor i det land, hvor De bor. * EØ: Det Europæiske Økonomiske Område	
Tärkeä ilmoitus: Takuutiedot Euroopan talousalueen (ETA)* ja Sveitsin asiakkaille	Suomi
Tämän Yamaha-tuotteen sekä ETA-alueen ja Sveitsin takuuta koskevat yksityiskohtaiset tiedot saatte alla olevasta nettiosoitteesta. (Tulostettava tiedosto saatavissa sivustollamme.) Voit myös ottaa yhteyttä paikalliseen Yamaha-edustajaan. *ETA: Euroopan talousalue	
Ważne: Warunki gwarancyjne obowiązujące w EOG* i Szwajcarii	Polski
Aby dowiedzieć się więcej na temat warunków gwarancyjnych tego produktu firmy Yamaha i serwisu gwarancyjnego w całym EOG* i Szwajcarii, należy odwiedzić wskazaną poniżej stronę internetową (Plik gotowy do wydruku znajduje się na naszej stronie internetowej) lub skontaktować się z przedstawicielstwem firmy Yamaha w swoim kraju. * EOG — Europejski Obszar Gospodarczy	
Důležité oznámení: Záruční informace pro zákazníky v EHS* a ve Švýcarsku	Česky
Podrobné záruční informace o tomto produktu Yamaha a záručním servisu v celém EHS* a ve Švýcarsku naleznete na níže uvedené webové adrese (soubor k tisku je dostupný na našich webových stránkách) nebo se můžete obrátit na zastoupení firmy Yamaha ve své zemi. * EHS: Evropský hospodářský prostor	
Fontos figyelemztetés: Garancia-információk az EGT* területén és Svájcban élő vásárlók számára	Magyar
A jelen Yamaha termékére vonatkozó részletes garancia-információk, valamint az EGT*-re és Svájcra kiterjedő garanciális szolgáltatás tekintetében keresse fel webhelyünket az alábbi címen (a webhelyen nyomtatható fájl is található), vagy pedig lépjen kapcsolatba az országában működő Yamaha képviselői irodával. * EGT: Európai Gazdasági Térség	
Oluline märkus: Garantiiteave Euroopa Majanduspiirkonna (EMP)* ja Šveitsi klientidele	Eesti keel
Täpsema teabe saamiseks selle Yamaha toote garantii ning kogu Euroopa Majanduspiirkonna ja Šveitsi garantiiteeninduse kohta, külastage palun veebisaiti alljärgneval aadressil (meie saidil on saadaval printitav fail) või pöörduge Teie regiooni Yamaha esinduse poole. * EMP: Euroopa Majanduspiirkond	
Svarīgs paziņojums: garantijas informācija klientiem EEZ* un Šveicē	Latviešu
Lai saņemtu detalizētu garantijas informāciju par šo Yamaha produktu, kā arī garantijas apkalpošanu EEZ* un Šveicē, lūdzmu, apmeklējiet zemāk norādīto tīmekļa vietnes adresi (tīmekļa vietnē ir pieejams drukājams fails) vai sazinieties ar jūsu valsti apkalpojošo Yamaha pārstāvniecību. * EEZ: Eiropas Ekonomikas zona	
Dėmesio: informacija dėl garantijos pirkėjams EEE* ir Šveicarijoje	Lietuvių kalba
Jei reikia išsamios informacijos apie šį „Yamaha“ produktą ir jo techninę priežiūrą visoje EEE* ir Šveicarijoje, apsilankykite mūsų svetainėje toliau nurodytu adresu (svetainėje yra spausdintinas failas) arba kreipkitės į „Yamaha“ atstovybę savo šaliai. *EEE – Europos ekonominė erdvė	
Dôležité upozornenie: Informácie o záruke pre zákazníkov v EHP* a Švajčiarsku	Slovenčina
Podrobné informácie o záruke týkajúce sa tohto produktu od spoločnosti Yamaha a garančnom servise v EHP* a Švajčiarsku nájdete na webovej stránke uvedenej nižšie (na našej webovej stránke je k dispozícii súbor na tlač) alebo sa obráťte na zástupcu spoločnosti Yamaha vo svojej krajine. * EHP: Európsky hospodársky priestor	
Pomembno obvestilo: Informacije o garanciji za kupce v EGP* in Švici	Slovenščina
Za podrobnejše informacije o tem Yamahinem izdelku ter garancijskem servisu v celotnem EGP in Švici, obiščite spletno mesto, ki je navedeno spodaj (natisljiva datoteka je na voljo na našem spletnem mestu), ali se obrnite na Yamahinega predstavnika v svoji državi. * EGP: Evropski gospodarski prostor	
Важно съобщение: Информация за гаранцията за клиенти в ЕИП* и Швейцария	Български език
За подробна информация за гаранцията за този продукт на Yamaha и гаранционното обслужване в паневропейската зона на ЕИП* и Швейцария или посетете посочения по-долу уеб сайт (на нашия уеб сайт има файл за печат), или се свържете с представителния офис на Yamaha във вашата страна. * ЕИП: Европейско икономическо пространство	
Notificare importantă: Informații despre garanție pentru clienții din SEE* și Elveția	Limba română
Pentru informații detaliate privind acest produs Yamaha și serviciul de garanție Pan-SEE* și Elveția, vizitați site-ul la adresa de mai jos (fișierul imprimabil este disponibil pe site-ul nostru) sau contactați biroul reprezentanței Yamaha din țara dumneavoastră. * SEE: Spațiul Economic European	
Važna obavijest: Informacije o jamstvu za države EGP-a i Švicarske	Hrvatski
Za detaljne informacije o jamstvu za ovaj Yamahin proizvod te jamstvenom servisu za cijeli EGP i Švicarsku, molimo Vas da posjetite web-stranicu navedenu u nastavku ili kontaktirate ovlaštenog Yamahinog dobavljača u svojoj zemlji. * EGP: Evropski gospodarski prostor	

<https://europe.yamaha.com/warranty/>

MEMO

MEMO

ADDRESS LIST

NORTH AMERICA

CANADA

Yamaha Canada Music Ltd.
135 Milner Avenue, Toronto, Ontario,
M1S 3R1, Canada
Tel: +1-416-298-1311

U.S.A.

Yamaha Corporation of America
6600 Orangethorpe Avenue, Buena Park, CA 90620,
U.S.A.
Tel: +1-714-522-9011

CENTRAL & SOUTH AMERICA

MEXICO

Yamaha de México, S.A. de C.V.
Av. Insurgentes Sur 1647 Piso 9, Col. San José
Insurgentes, Delegación Benito Juárez, CDMX,
C.P. 03900, México
Tel: +52-55-5804-0600

BRAZIL

Yamaha Musical do Brasil Ltda.
Praça Professor José Lannes, 40, Cjs 21 e 22, Brooklin
Paulista Novo CEP 04571-100 – São Paulo – SP,
Brazil
Tel: +55-11-3704-1377

ARGENTINA

**Yamaha Music Latin America, S.A.,
Sucursal Argentina**
Olga Cossetini 1553, Piso 4 Norte,
Madero Este-C1107CEK,
Buenos Aires, Argentina
Tel: +54-11-4119-7000

PANAMA AND OTHER LATIN

AMERICAN/CARIBBEAN REGIONS

Yamaha Music Latin America, S.A.
Edif. Torre Banco General, Piso 7, Urbanización
Marbella, Calle 47 y Aquilino de la Guardia,
Ciudad de Panamá, República de Panamá
Tel: +507-269-5311

EUROPE

THE UNITED KINGDOM/IRELAND

Yamaha Music Europe GmbH (UK)
Sherbourne Drive, Tilbrook, Milton Keynes,
MK7 8BL, U.K.
Tel: +44-1908-366700

GERMANY

Yamaha Music Europe GmbH
Siemensstrasse 22-34, 25462 Rellingen, Germany
Tel: +49-4101-303-0

SWITZERLAND/LIECHTENSTEIN

**Yamaha Music Europe GmbH, Branch
Switzerland in Thalwil**
Seestrasse 18a, 8800 Thalwil, Switzerland
Tel: +41-44-3878080

AUSTRIA/BULGARIA/ CZECH REPUBLIC/HUNGARY/ ROMANIA/SLOVAKIA/SLOVENIA

**Yamaha Music Europe GmbH
Branch Austria**
Schleiergasse 20, 1100 Wien, Austria
Tel: +43-1-60203900

POLAND

Yamaha Music Europe GmbH
Sp.z o.o. Oddział w Polsce
ul. Wielicka 52, 02-657 Warszawa, Poland
Tel: +48-22-880-08-88

MALTA

Olimpus Music Ltd.
Valletta Road, Mosta MST9010, Malta
Tel: +356-2133-2093

NETHERLANDS/BELGIUM/ LUXEMBOURG

Yamaha Music Europe Branch Benelux
Clarissenhof 5b, 4133 AB Vianen, The Netherlands
Tel: +31-347-358040

FRANCE

Yamaha Music Europe
7 rue Ambroise Croizat, Zone d'activités de Pariest,
77183 Croissy-Beaubourg, France
Tel: +33-1-6461-4000

ITALY

Yamaha Music Europe GmbH, Branch Italy
Via Tinelli N.67/69 20855 Gerno di Lesmo (MB),
Italy
Tel: +39-039-9065-1

SPAIN/PORTUGAL

**Yamaha Music Europe GmbH Ibérica, Sucursal
en España**
Ctra. de la Coruña km. 17,200, 28231
Las Rozas de Madrid, Spain
Tel: +34-91-639-88-88

GREECE

Philippos Nakas S.A. The Music House
19th klm. Leof. Lavriou 190 02 Peania – Attiki,
Greece
Tel: +30-210-6686168

SWEDEN/FINLAND/ICELAND

**Yamaha Music Europe GmbH Germany filial
Scandinavia**
JA Wettergrensgata 1, 400 43 Göteborg, Sweden
Tel: +46-31-89-34-00

DENMARK

**Yamaha Music Denmark,
Fillial of Yamaha Music Europe GmbH, Tyskland**
Generatorvej 8C, ST. TH. , 2860 Søborg, Denmark
Tel: +45-44-92-49-00

NORWAY

**Yamaha Music Europe GmbH Germany -
Norwegian Branch**
Grini Næringspark 1, 1332 Østerås, Norway
Tel: +47-6716-7800

CYPRUS

Yamaha Music Europe GmbH
Siemensstrasse 22-34, 25462 Rellingen, Germany
Tel: +49-4101-303-0

RUSSIA

Yamaha Music (Russia) LLC.
Room 37, entrance 7, bld. 7, Kievskaya street,
Moscow, 121059, Russia
Tel: +7-495-626-5005

OTHER EUROPEAN REGIONS

Yamaha Music Europe GmbH
Siemensstrasse 22-34, 25462 Rellingen, Germany
Tel: +49-4101-3030

AFRICA

Yamaha Music Gulf FZE
JAFZA-16, Office 512, P.O.Box 17328,
Jebel Ali FZE, Dubai, UAE
Tel: +971-4-801-1500

MIDDLE EAST

TURKEY

Yamaha Music Europe GmbH
Merkezi Almanya Türkiye İstanbul Şubesi
Mor Sumbul Sokak Varyap Meridian Business
1.Blok No:1 113-114-115
Bati Atasehir Istanbul, Turkey
Tel: +90-216-275-7960

OTHER REGIONS

Yamaha Music Gulf FZE
JAFZA-16, Office 512, P.O.Box 17328,
Jebel Ali FZE, Dubai, UAE
Tel: +971-4-801-1500

ASIA

THE PEOPLE'S REPUBLIC OF CHINA

Yamaha Music & Electronics (China) Co.,Ltd.
2F, Yunhedasha, 1818 Xinzha-lu, Jingan-qu,
Shanghai, China
Tel: +86-400-051-7700

INDIA

Yamaha Music India Private Limited
P-401, JMD Megapolis, Sector-48, Sohna Road,
Gurugram-122018, Haryana, India
Tel: +91-124-485-3300

INDONESIA

PT Yamaha Musik Indonesia Distributor
Yamaha Music Center Bldg. Jalan Jend. Gatot
Subroto Kav. 4, Jakarta 12930, Indonesia
Tel: +62-21-520-2577

KOREA

Yamaha Music Korea Ltd.
11F, Prudential Tower, 298, Gangnam-daero,
Gangnam-gu, Seoul, 06253, Korea
Tel: +82-2-3467-3300

MALAYSIA

Yamaha Music (Malaysia) Sdn. Bhd.
No.8, Jalan Perbandaran, Kelana Jaya, 47301
Petaling Jaya, Selangor, Malaysia
Tel: +60-3-78030900

SINGAPORE

Yamaha Music (Asia) Private Limited
Block 202 Hougang Street 21, #02-00,
Singapore 530202, Singapore
Tel: +65-6740-9200

TAIWAN

Yamaha Music & Electronics Taiwan Co.,Ltd.
2F., No.1, Yuandong Rd., Banqiao Dist.,
New Taipei City 22063, Taiwan (R.O.C.)
Tel: +886-2-7741-8888

THAILAND

Siam Music Yamaha Co., Ltd.
3, 4, 15, 16th Fl., Siam Motors Building,
891/1 Rama 1 Road, Wangmai,
Pathumwan, Bangkok 10330, Thailand
Tel: +66-2215-2622

VIETNAM

Yamaha Music Vietnam Company Limited
15th Floor, Nam A Bank Tower, 201-203 Cach
Mang Thang Tam St., Ward 4, Dist.3,
Ho Chi Minh City, Vietnam
Tel: +84-8-3818-1122

OTHER ASIAN REGIONS

<http://asia.yamaha.com/>

OCEANIA

AUSTRALIA

Yamaha Music Australia Pty. Ltd.
Level 1, 80 Market Street, South Melbourne,
VIC 3205, Australia
Tel: +61-3-9693-5111

REGIONS AND TRUST TERRITORIES IN PACIFIC OCEAN

<http://asia.yamaha.com/>

雅马哈乐器音响（中国）投资有限公司

上海市静安区新闻路 1818 号云和大厦 2 楼

客户服务热线：4000517700

公司网址：<https://www.yamaha.com.cn>

制造商： 雅马哈株式会社

制造商地址： 日本静冈县滨松市中区中泽町 10-1

进口商： 雅马哈乐器音响（中国）投资有限公司

进口商地址： 上海市静安区新闻路 1818 号云和大厦 2 楼

原产地： 印度尼西亚

台灣山葉音樂股份有限公司

YAMAHA MUSIC & ELECTRONICS TAIWAN CO.,LTD.

<https://tw.yamaha.com>

總公司：(02) 7741-8888 新北市板橋區遠東路 1 號 2 樓

客服專線：0809-091388

ヤマハ株式会社

〒430-8650 静岡県浜松市中区中沢町10-1

Yamaha Pro Audio global website
<https://www.yamahaproaudio.com/>
Yamaha Downloads
<https://download.yamaha.com/>

Manual Development Group
© 2022 Yamaha Corporation
Published 05/2022
2022年5月 发行
IPEI-A0

VFA9430