

**CHIMES**  
**YCH7018 YCH6018**

**CHIME STAND**  
**YCHS7018 YCHS7006**

取扱説明書

Owner's Manual

Benutzerhandbuch

Mode d'emploi

Manual de instrucciones

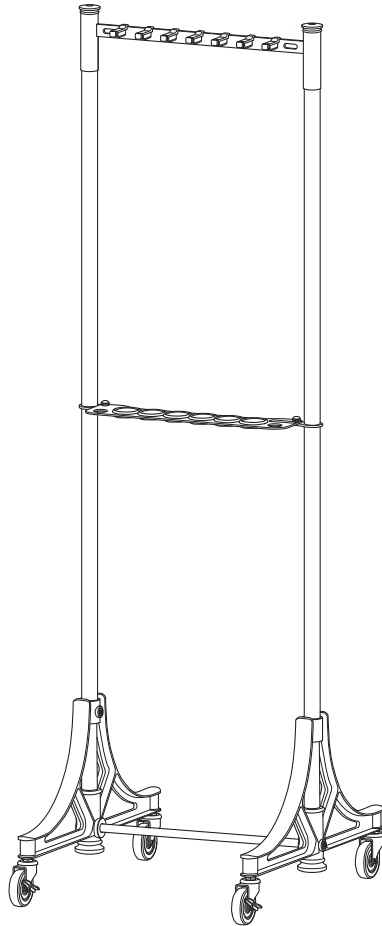
Manual do Proprietário

Руководство пользователя

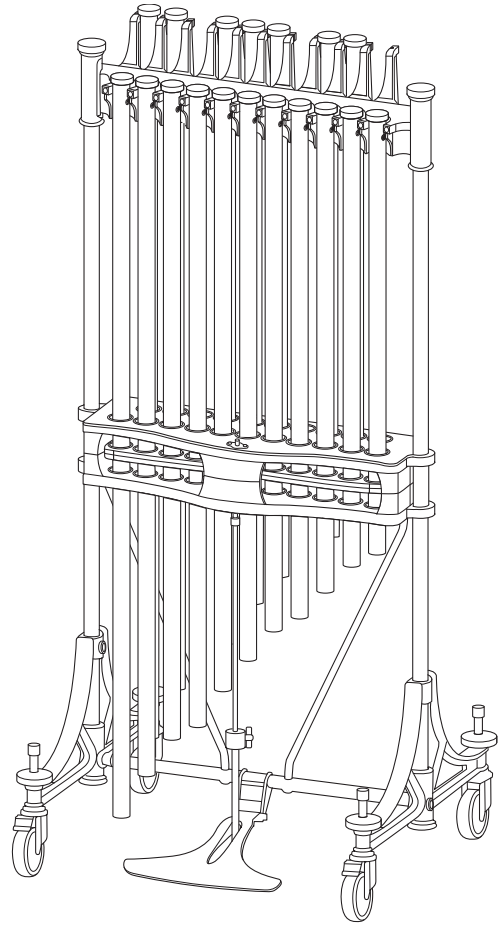
使用说明书

使用説明書

사용설명서



YCHS7006



YCH7018

# PRECAUCIONES

## LEER DETENIDAMENTE ANTES DE EMPEZAR

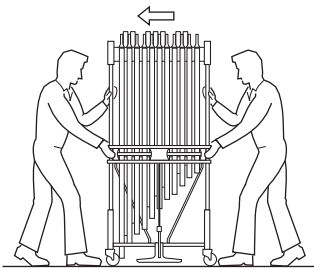
Guarde este manual en un lugar seguro y fácilmente accesible para futuras consultas.

### **ADVERTENCIA**

Siga siempre las precauciones básicas indicadas a continuación para evitar la posibilidad de sufrir lesiones graves o incluso la muerte porque el campanólogo vuelque, se caiga, el conjunto se descontrola o se caigan las piezas.

#### Desplazamiento del instrumento

- Bloquee las ruedas, excepto al trasladar o transportar el campanólogo.
- Utilice una cantidad suficiente de personas al trasladar o transportar el campanólogo.
- El campanólogo solo debe trasladarse a través de superficies uniformes y planas al usar las ruedas. Traslade siempre el campanólogo lentamente, sosteniendo los marcos laterales, tal y como se muestra en la ilustración. No traslade nunca el campanólogo por superficies inclinadas, inestables o con grava.



- No corra nunca al trasladar o transportar el campanólogo. De lo contrario, el campanólogo podría descontrolarse, golpear un obstáculo o una pared y causar lesiones graves.
- Con las campanas de sonido colocadas, no levante el campanólogo y no suba ni baje escaleras con el instrumento. Mueva solamente el campanólogo después de haber desmontado la unidad.
- Deje de usar el producto de inmediato si observa alguna de las siguientes anomalías en las ruedas.
  - Una de las ruedas deja de rotar al moverlo.
  - Los topes tienen un comportamiento anómalo.Todo esto podría hacer que el campanólogo se mueva o vuelque, con el consiguiente riesgo de causar lesiones.

#### Manejo

- No se acerque al campanólogo durante un terremoto. La agitación fuerte durante un terremoto podría hacer que el campanólogo se mueva o vuelque, con el consiguiente riesgo de causar lesiones.

### **ATENCIÓN**

Siga siempre las precauciones básicas que se muestran a continuación para evitar posibles lesiones personales, así como daños en el instrumento o en otros objetos. Entre estas precauciones se incluyen, aunque no de forma exclusiva, las siguientes:

#### Desplazamiento del instrumento

- Al transportar el campanólogo, asegúrese de que se han desbloqueado todas las ruedas.

#### Montaje

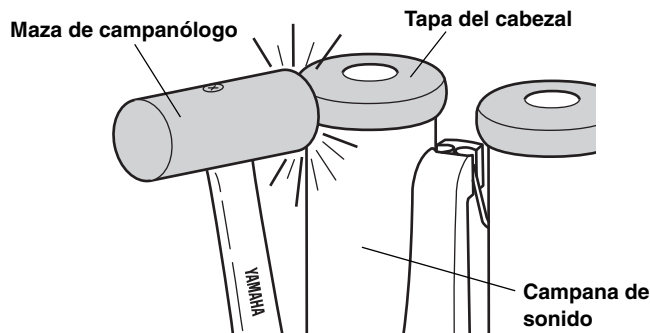
- Al sacar el campanólogo del embalaje, elevar el campanólogo y montar el soporte, hágalo siempre entre dos o más personas. De lo contrario, podrían producirse daños en el campanólogo, hacer que este vuelque y posiblemente causar lesiones.
- Monte el campanólogo en la secuencia correcta siguiendo las instrucciones de montaje de este manual. De lo contrario, el campanólogo podrían volcar y posiblemente causar lesiones.
- Asegúrese de apretar los tornillos o pernos periódicamente. De lo contrario, podría producirse una alineación incorrecta del campanólogo durante la interpretación, ruidos o posiblemente causar lesiones.
- Utilice solamente el soporte de campanólogo especificado. De lo contrario, las campanas de sonido podrían caer y posiblemente causar lesiones.

#### Manipulación

- Antes de cada interpretación, asegúrese de confirmar que los cables no están dañados y de que todos ellos están bien fijados. Sustituya los cables que estén dañados. De lo contrario, las campanas de sonido podrían caer y posiblemente causar lesiones.
- Al manejar campanas de sonido, tenga cuidado de no dejarlas caer. Preste una especial atención al transportar y acoplar o retirar las campanas de sonido y al sustituir los cables. De lo contrario, las campanas de sonido podrían dañarse y posiblemente causar lesiones.
- No balancee de forma imprudente las mazas del campanólogo. Podría causar lesiones a personas o dañar objetos circundantes.
- Asegúrese de comprobar periódicamente que los pernos y los tornillos no están sueltos. Utilice la llave hexagonal incluida del YCHS7006. Para modelos distintos al YCHS7006, utilice la llave hexagonal de la que disponga o consulte al Servicio técnico de Yamaha.
- Mantenga las piezas pequeñas (como los cables, las tapas del cable, los tornillos o los pernos) alejadas de niños pequeños que pudieran tragárselas accidentalmente.
- Sustituya la tapa del cable si está dañada.
- No toque directamente el cable desgastado con la mano.
- Antes de tocar, asegúrese de comprobar que las partes superiores de todas las campanas de sonido están alineadas. De lo contrario, las campanas de sonido podrían caer y posiblemente causar lesiones.
- No inserte el dedo, la mano o el pie en ningún hueco en las ruedas, el mecanismo de ajuste de altura o las piezas activas de los amortiguadores. De lo contrario, podría pillarse los dedos, la mano, el pie y posiblemente sufrir lesiones.

## AVISO

- Al transportar el campanólogo, retire todas las campanas de sonido del soporte de campanólogo. Una vez retiradas las campanas de sonido, envuélvalas en un paño suave, etc., para evitar que se arañen durante el transporte.
- Al colocar o retirar las campanas de sonido, hágalo en un lugar donde haya suficiente espacio, para que las campanas no entren en contacto con otros objetos.
- Al transportar o trasladar el instrumento, no lo someta a impactos fuertes.
- El tono de las campanas de sonido puede cambiar si estas se rasguñan o se doblan. Procure evitarlo.
- Golpee la tapa del cabezal al tocar el campanólogo. No golpee nunca directamente la campana de sonido con la maza de campanólogo. De lo contrario, podrían producirse daños en la campana de sonido.



- No utilice martillos excepto las mazas de campanólogo para tocar el instrumento. De lo contrario, pueden producirse daños en la campana de sonido.
- No utilice las mazas de campanólogo para otra cosa que no sea tocar el campanólogo.
- Utilice siempre el campanólogo sobre una superficie plana y nivelada. El campanólogo no funcionará correctamente en una superficie inclinada.
- No se apoye en el pedal del amortiguador ni coloque objetos pesados sobre él. De lo contrario, pueden producirse daños en el amortiguador.
- Cuando no toque el campanólogo, haga que el amortiguador esté en contacto con las campanas de sonido. Al hacerlo, se evita la resonancia en las campanas del sonido acústico de instrumentos circundantes.
- No guarde el campanólogo en un entorno a alta temperaturas o con un alto nivel de humedad.
- Al limpiar el producto, utilice un paño suave y seco. No utilice disolventes ni productos de pulido.

## INFORMACIÓN

- Al exponerse al aire, las campanas de sonido se puede descolorar, pero esto no afecta a la calidad.
- Utilice la campana de sonido y el soporte del campanólogo en la combinación correcta. Cuando se acopla una campana de sonido para YCH6018 al YCHS7018, la reverberación no se puede acortar con el pedal del amortiguador.
- Las ilustraciones mostradas en este manual se incluyen únicamente a efectos orientativos y pueden presentar alguna diferencia con el instrumento.
- Los nombres de empresas y productos utilizados en este manual son marcas comerciales o marcas registradas de sus respectivos titulares.

# Introducción

Gracias por escoger el campanólogo serie Yamaha YCH.

YCH7018 es un conjunto que incluye el soporte YCHS7018 y las campanas de sonido (YCHT7018).

YCH6018 es un conjunto que incluye el soporte YCHS6018 y las campanas de sonido (YCHT6018).

El nombre del producto usado en este manual es el nombre del conjunto.

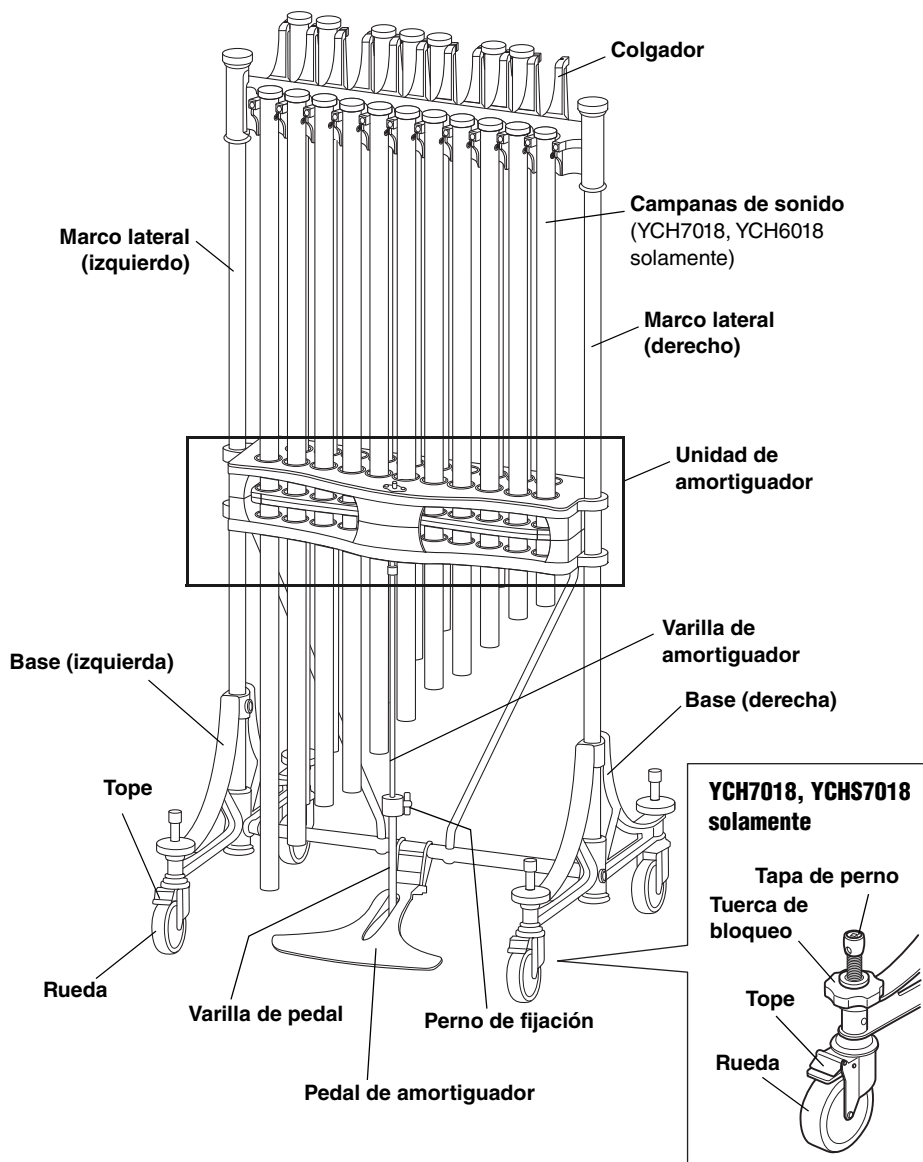
## Accesorios

- **Maza de campanólogo x2** (incluidas en YCH7018 y en YCH6018)
- **Cable de repuesto x1** (incluido en YCH7018 y YCH6018)
- **Guardapolvo x1** (incluido en YCH7018 y YCH6018)
- **Llave de afinación x1** (incluida en YCH7018 y YCHS7018)
- **Llave hexagonal 5 mm x1** (incluida en YCHS7006)
- **Manual de instrucciones x1** (este manual)
- **Lista de representantes o de distribuidores autorizados de Yamaha x1**

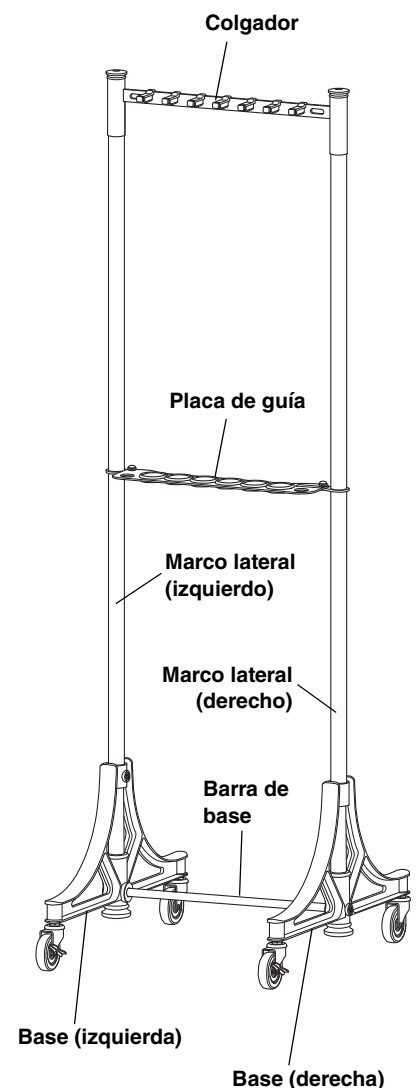
## Nombres de los componentes

### YCH7018 YCH6018 YCHS7018

En la ilustración se muestra el YCH7018, pero la información es válida para todos los modelos (excepto cuando se indique lo contrario).



### YCHS7006



# Procedimiento de montaje

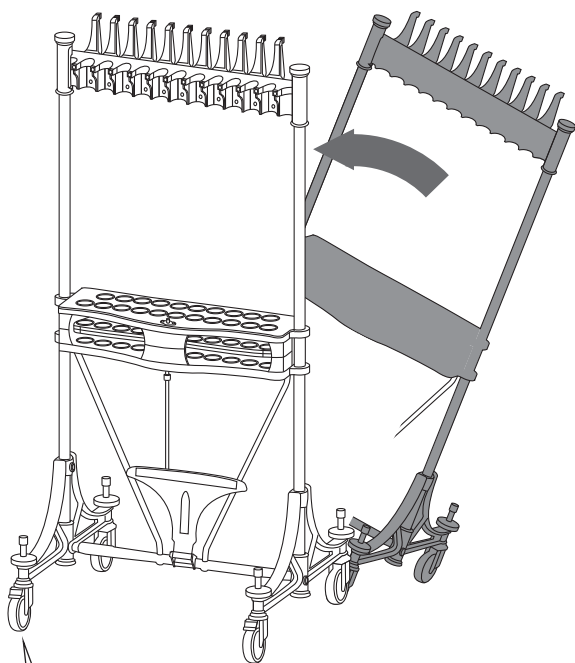
## ■ Montaje del soporte: YCH7018, YCH6018, YCHS7018

El YCH7018, el YCH6018 y el YCHS7018 se embalan montados.

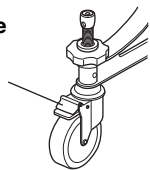


Al sacar el campanólogo del embalaje y elevarlo, hágalo siempre entre dos o más personas.

1. Saque el soporte del embalaje y, a continuación, apóyelo en una superficie plana y nivelada.
2. Presione hacia abajo con el pie los tope de las ruedas para bloquearlas.

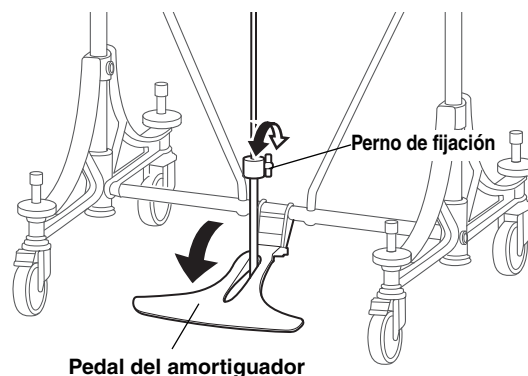


Este tope cambia entre el bloqueo y el desbloqueo de las ruedas. (Presiónelo hacia abajo para bloquearlas.)



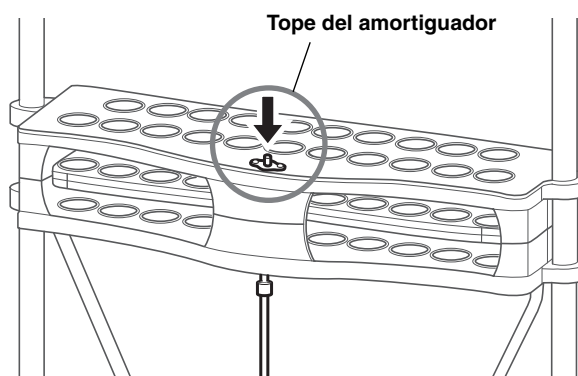
### 3. Baje el pedal del amortiguador.

Para bajar el pedal del amortiguador, afloje el perno de fijación, baje el pedal y, a continuación, apriete el perno de fijación de nuevo.



### 4. Libere el amortiguador.

Para liberar el amortiguador, empuje el tope del amortiguador mientras pulsa el pedal del amortiguador y, a continuación, deje de pisar el pedal.



### 5. Instale las campanas de sonido siguiendo las instrucciones de montaje en "Fijación de las campanas de sonido".

### 6. Ajuste la cantidad de presión del pedal del amortiguador siguiendo las instrucciones de "Ajuste del pedal amortiguador (YCH7018, YCH6018, YCHS7018)".

## Procedimiento de montaje

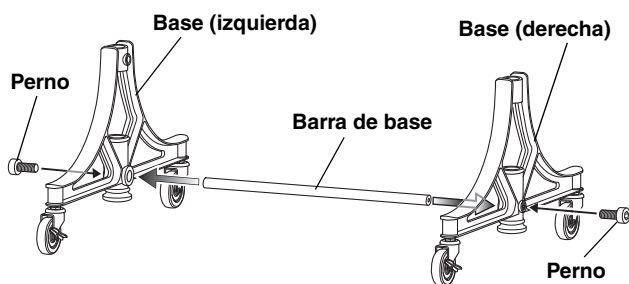
### ■ Montaje del soporte: YCHS7006



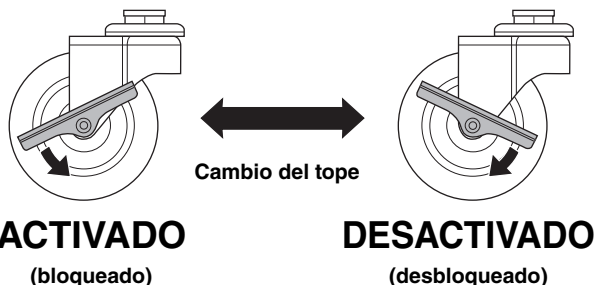
Al montar el campanólogo, hágalo siempre entre dos o más personas.

#### 1. Conecte las bases izquierda y derecha con la barra de la base.

Inserte la barra de la base en los orificios de las bases con firmeza y hasta el final y, a continuación, apriete con los pernos incluidos para fijarlas con la llave hexagonal suministrada.

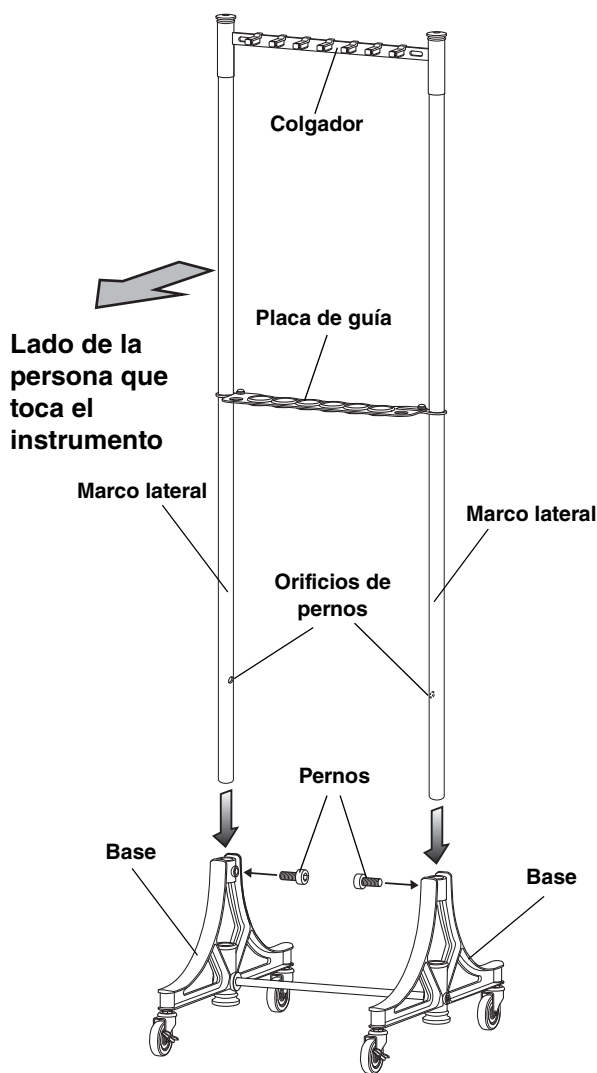


#### 2. Bloquee los topes de las ruedas izquierda y derecha.



#### 3. Inserte los marcos laterales en las bases, de modo que el colgador, la placa de guía y las ruedas con topes estén en el lado de la persona que toque el instrumento.

Alinee los orificios de los pernos en el marco lateral con los orificios de los pernos en las bases y, a continuación, fije temporalmente con los pernos incluidos.



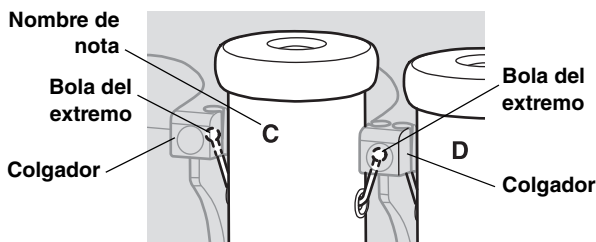
#### 4. Apriete los dos pernos fijados temporalmente en el paso 3.

#### 5. Coloque las campanas de sonido en el marco como se indica en "Fijación de las campanas de sonido" (página 7).

## ■ Fijación de las campanas de sonido

Instale las campanas de sonido con el amortiguador liberado.

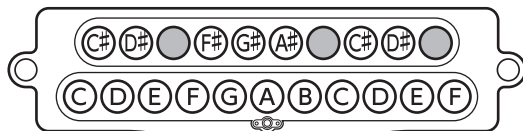
- 1. Coloque las campanas de sonido sobre una superficie estable, plana y nivelada.**  
Para evitar daños en las campanas, coloque un paño suave sobre el suelo donde se colocarán las campanas.
- 2. Quite la película protectora que se ha colocado en la superficie de las campanas de sonido.**
- 3. Enganche ambas bolas del extremo del cable en las ranuras del colgador.**  
En este momento, gire el nombre de la nota hacia la persona que toca el instrumento.



### YCH7018, YCH6018, YCHS7018

Por lo general, disponga las campanas de sonido tal y como se muestra a continuación. Los lugares marcados en gris no se utilizan.

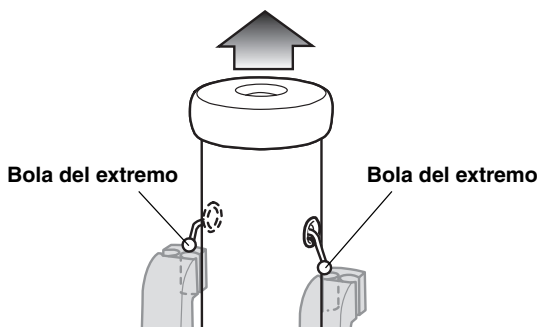
Lado de tono accidental



Campana larga      Lado de tono natural      Campana corta

## ■ Sustitución del cable

- 1. Sostenga la campana de sonido con cuidado para que no entre en contacto con otras campanas de sonido y con el soporte, retire las bolas del extremo de las ranuras del colgador y, a continuación, retire la campana de sonido.**



### AVISO

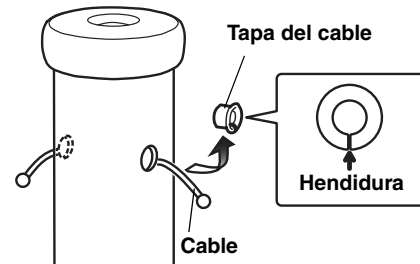
- Al retirar las campanas de sonido, tire de ellas hacia arriba en línea recta. Si tira de ellas con una inclinación, el cable podría entrar en contacto con la superficie exterior y dañar el campanólogo.

- 2. Coloque las campanas de sonido sobre una superficie estable, plana y nivelada.**

Para evitar daños en las campanas, coloque un paño suave sobre el suelo donde se colocarán las campanas.

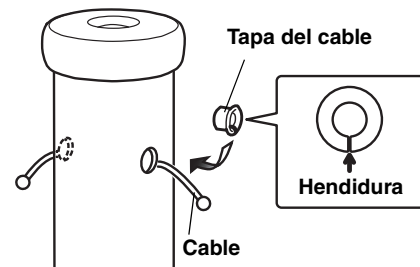
- 3. Retire las tapas del cable.**

Al retirar la tapa del cable, pase el cable por la hendidura de la tapa del cable.



- 4. Vuelva a colocar el cable.**

- 5. Coloque las tapas del cable en la campana de sonido.**



**El cable está formado por varios filamentos de metal finos. Cuando se corte el cable de metal fino, sustituya el cable por uno que no esté dañado. Si el cable está roto, la campana de sonido podría caerse y posiblemente causar lesiones.**

### AVISO

- Sustituya la tapa del cable si está dañada. Si sigue utilizando la tapa dañada del cable, el cable se dañará fácilmente. Póngase en contacto con el Servicio técnico de Yamaha para sustituir la tapa del cable (se vende por separado).

### NOTA

- Puesto que las tapas del cable son muy pequeñas y se pueden perder fácilmente, tenga cuidado al manejarlas.

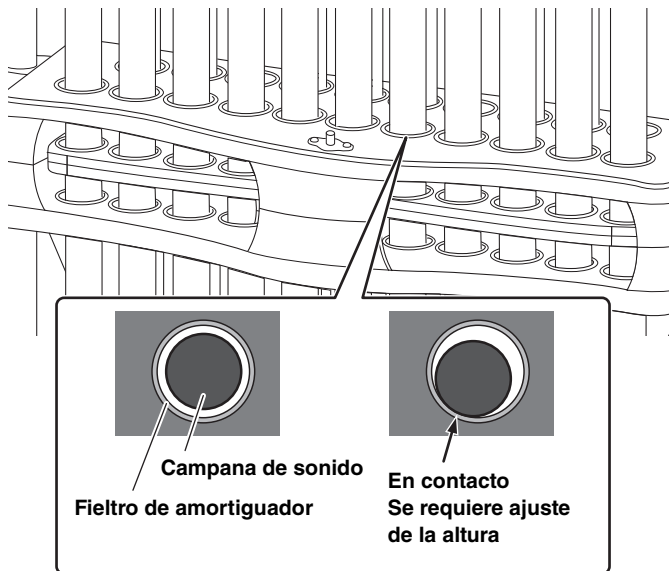


# Preparación antes de tocar

Toque el campanólogo sobre una superficie plana y nivelada. En el YCH7018 y el YCHS7018, si algunas de las campanas de sonido entran en contacto con el fieltro del amortiguador mientras libera el amortiguador, ajuste las cuatro ruedas siguiendo los pasos a continuación.

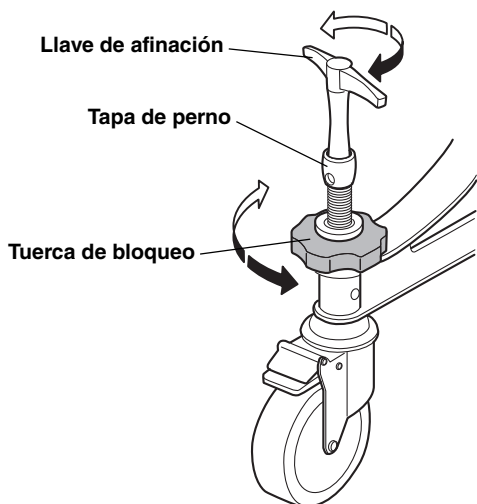
En el YCH6018, si algunas de las campanas de sonido entran en contacto con el fieltro del amortiguador mientras libera el amortiguador, coloque el campanólogo sobre una superficie plana y nivelada.

En el YCHS7006, coloque el campanólogo donde las campanas de sonido no entren en contacto con la placa de guía.



## ■ Ajuste de la altura de las ruedas (YCH7018, YCHS7018)

1. Gire la tuerca de bloqueo en la parte superior de la rueda hacia la izquierda para liberar el bloqueo de altura.
2. Gire la tapa del perno de cada rueda con la llave de afinación incluida para ajustar la altura del campanólogo desde el suelo.  
Al girar a la derecha, aumenta la altura con respecto al suelo, mientras que al girar a la izquierda, baja hacia el suelo.
3. Una vez que se ajusta la altura, gire la tuerca de bloqueo a la derecha para bloquear la altura.

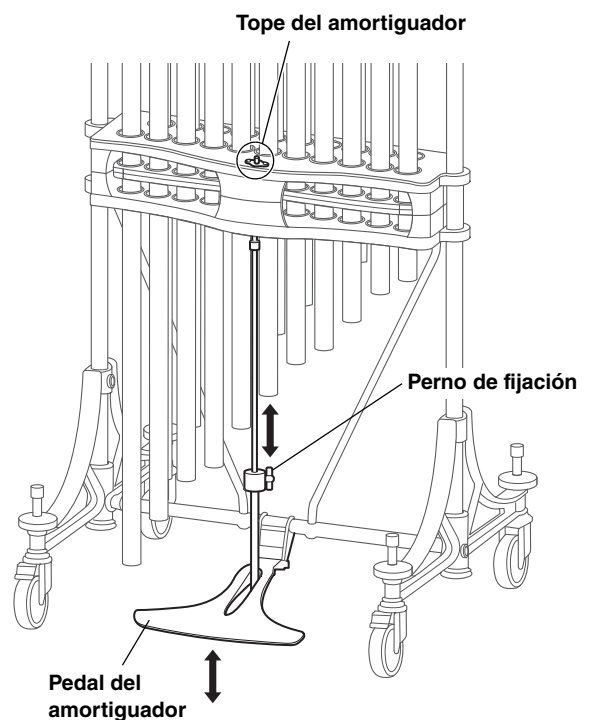


## ■ Ajuste del pedal amortiguador (YCH7018, YCH6018, YCHS7018)

El amortiguador sostiene las campanas de sonido con el fieltro del amortiguador para acortar la reverberación del sonido del campanólogo. Mientras pisa el pedal del amortiguador, el amortiguador se libera y se oyen las reverberaciones. Al dejar de pisar el pedal del amortiguador, el amortiguador funcionará y la reverberación se detendrá.

La posición del pedal del amortiguador se puede ajustar siguiendo los pasos indicados a continuación.

1. Afloje el perno de fijación.
2. Ajuste la posición del pedal del amortiguador.
3. Apriete el perno de fijación para ajustar el pedal del amortiguador.



## ● Uso del tope del amortiguador

Puede mantener liberado el amortiguador presionando el tope del amortiguador mientras pisa el pedal del amortiguador. Para liberar el tope del amortiguador, vuelva a pisar el pedal del amortiguador.

### NOTA

- Cuando la profundidad de presión del pedal es insuficiente, el tope del amortiguador no puede pulsarse hacia dentro. En este caso, ajuste la posición del pedal del amortiguador para poder pisar totalmente el pedal.



# Resolución de problemas

## El amortiguador no se libera

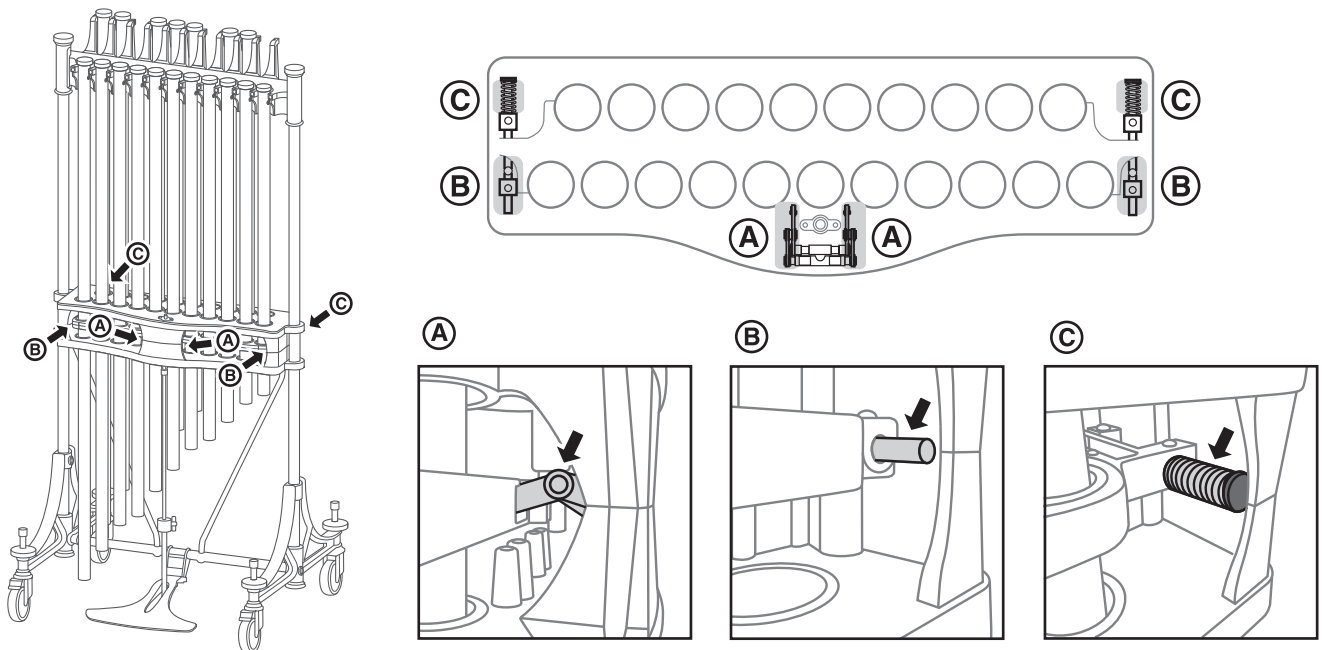
- Deje de pisar el pedal del amortiguador mientras presiona el tope del amortiguador.
- Cuando la profundidad de presión del pedal del amortiguador es insuficiente, el tope del amortiguador no puede pulsarse hacia dentro. En este caso, ajuste la posición del pedal del amortiguador para poder pisar totalmente el pedal.

## Ruido, sonido deficiente

- Coloque el campanólogo sobre una superficie plana y nivelada.
- **(YCH7018, YCHS7018 únicamente)** Cuando el suelo no es una superficie nivelada, ajuste la altura de las cuatro ruedas.
- Si la tapa del cable se daña, sustitúyala por una tapa que no esté dañada. Póngase en contacto con el Servicio técnico de Yamaha para sustituir la tapa del cable (se vende por separado).

# Grasa de mantenimiento

Aplique una pequeña cantidad de grasa en las posiciones indicadas a continuación al menos una vez el año, o cuando sea necesario. Se recomienda utilizar una grasa con base de jabón de litio en aerosol.



# Especificaciones

	YCH7018	YCH6018	YCHS7018	YCHS7006
Registro	C52-F69	C52-F69	—	—
Diámetro de la campana (mm)	38,1	31,8	—	—
Dimensiones (cm) (Ancho x profundidad x alto)	81 x 71 x 177-181	81 x 71 x 167	81 x 71 x 175-179	56 x 68 x 181
Tono (Hz)	A=442	A=442	—	—
Amortiguador	Sí	Sí	Sí	—
Mecanismo de ajuste de altura	Sí	—	Sí	—
Peso (kg)	85	63	30	15

\* El contenido de este manual es aplicable a las últimas especificaciones en la fecha de publicación. Para obtener el último manual, acceda al sitio web de Yamaha y descargue el archivo del manual. Puesto que las especificaciones, los equipos o los accesorios que se vendan aparte podrían no ser iguales en todos los sitios, consulte al distribuidor de Yamaha.

**雅马哈乐器音响（中国）投资有限公司**

上海市静安区新闻路1818号云和大厦2楼

客户服务热线：4000517700

公司网址：<http://www.yamaha.com.cn>

制造商：雅马哈株式会社

制造商地址：日本静冈县滨松市中区中泽町10-1

进口商：雅马哈乐器音响（中国）投资有限公司

进口商地址：上海市静安区新闻路1818号云和大厦2楼

原产地：日本

Manual Development Group  
©2019 Yamaha Corporation  
Published 11/2021  
2021年11月发行  
POTO-B0

VFN6620