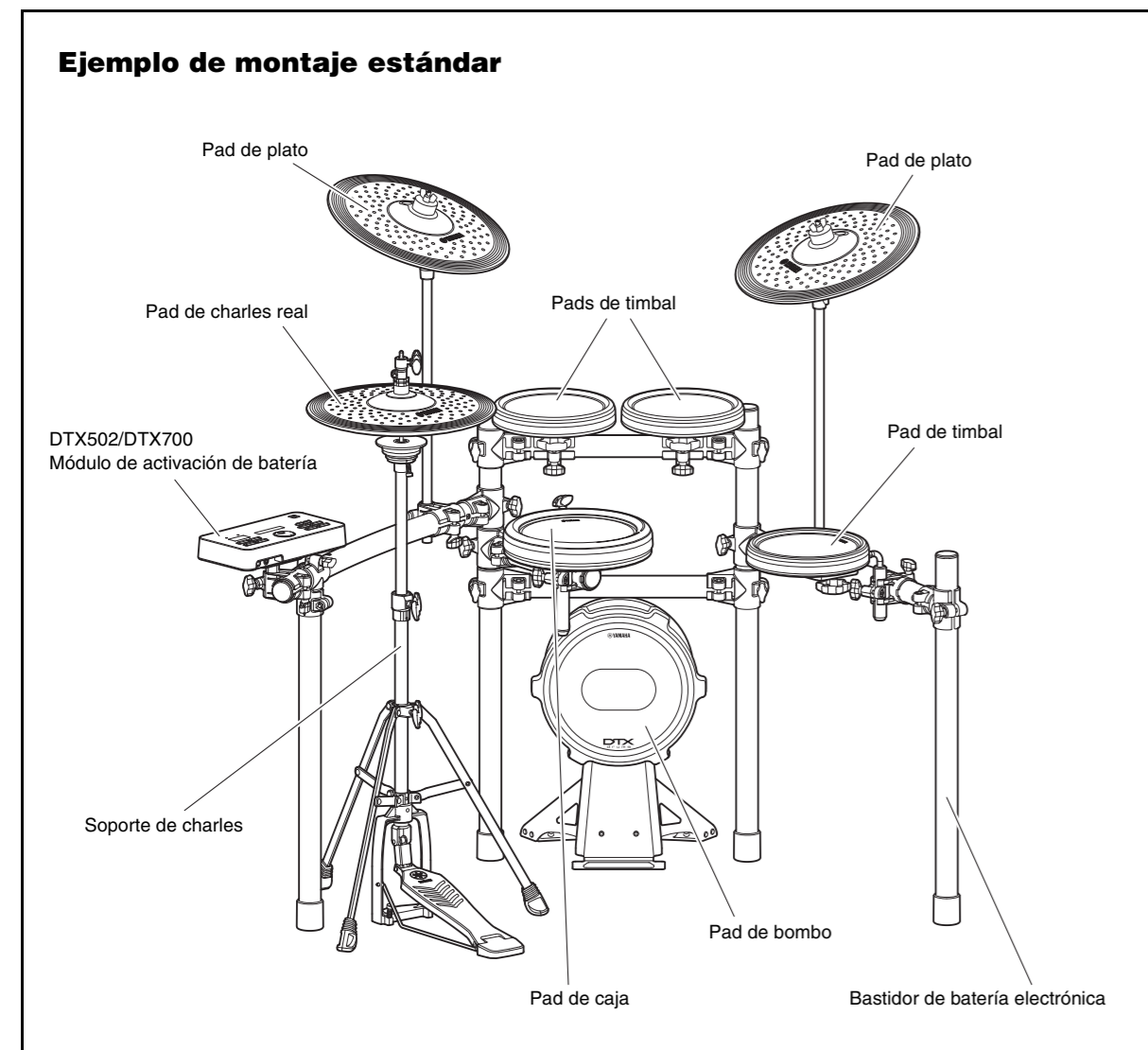


Este manual describe el procedimiento de montaje estándar de las baterías electrónicas DTX582K/DTX720K. Trata el montaje y cableado del kit como se indica a continuación. Cuando haya completado todos los pasos descritos, estará listo para encender el módulo de activación de batería y empezar a tocar. En las ilustraciones se muestra el módulo de activación de batería DTX502.

**IMPORTANTE**

En este manual, se describe el proceso de montaje de los pads de batería y del módulo de activación de batería en un bastidor de batería electrónica RS502 ya montado. Antes de iniciar los siguientes pasos, asegúrese, por tanto, de montar el bastidor RS502 tal y como se describe en el Manual de instrucciones que lo acompaña.

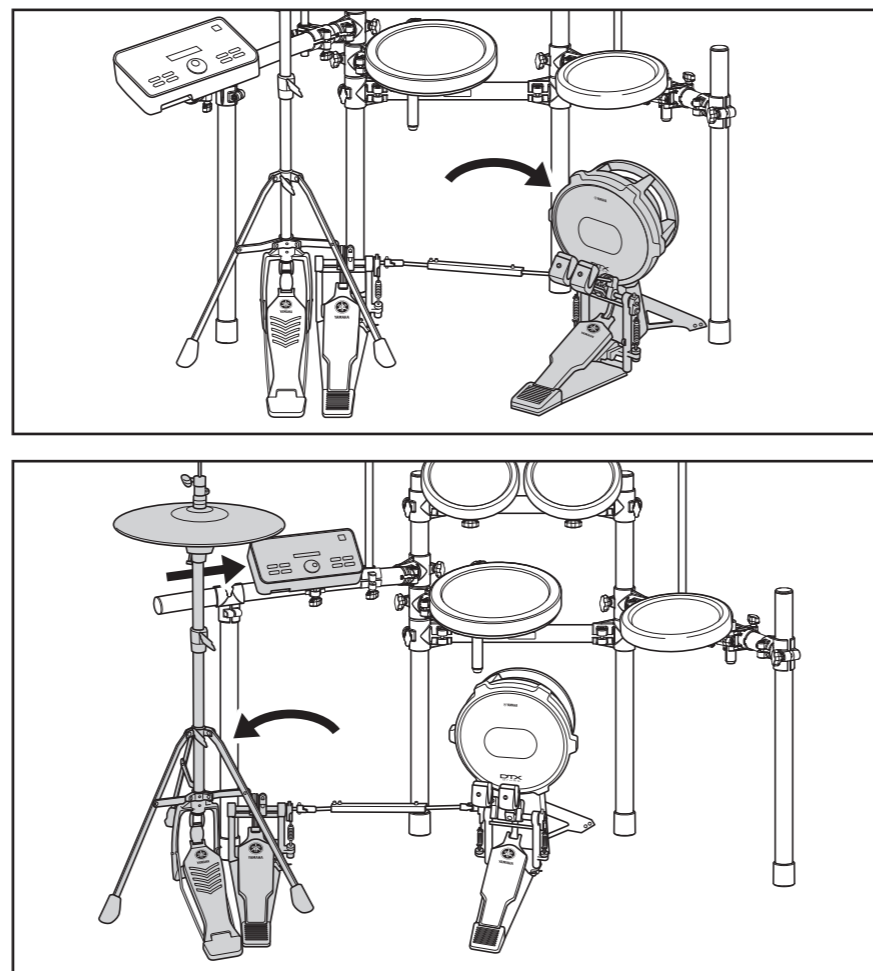


**AVISO**

Antes de montar la unidad, extienda un tapete de batería (se vende por separado) en el suelo. Como alternativa, puede colocar el cartón del embalaje de la batería u otro elemento similar en el suelo para evitar que se raye. Esto resulta especialmente importante cuando se utilizan el soporte de charles HS650A y el pad de bombo KP100.

**NOTA**

Si utiliza pedales dobles y desea situarlos a una relativa distancia el uno del otro, móntelos como se muestra a continuación.



**1 Abra las cajas para comprobar el contenido.**

Tras abrir los paquetes que contienen la batería electrónica, verifique que estén todos los componentes siguientes.

**Componentes de DTX582K/DTX720K**

- ❑ Pad de caja XP80 (1)
- ❑ Pad de plato PCY135 (2)
- ❑ Pad de charles real RHH135 (1)
- ❑ Base del soporte del RHH135 (1)
- ❑ Pieza de acoplamiento del charles RHH135 (1)
- ❑ Bastidor de batería electrónica RS502 (1)
- ❑ Manual de instrucciones RS502 (1)
- ❑ Soporte de charles HS650A (1)
- ❑ Pad de bombo KP100 (1)
- ❑ Tope para PCY135 (2)
- ❑ Alfombrilla de fieltro para el PCY135 (2)
- ❑ Banda para cables (6)
- ❑ Banda para cables del RHH135 (1)
- ❑ Cable flexible de 9 canales (1)
- ❑ Llave de afinación (1)
- ❑ Pad de timbal XP70 (3)
- ❑ Tornillo abrazadera (para XP70 o XP80; 4)
- ❑ DTX582K/DTX720K Manual de montaje (este folleto; 1)
- ❑ Manual de instrucciones del PCY100/135/155 (1)
- ❑ Manual de instrucciones del RHH135 (1)
- ❑ Manual de instrucciones del XP70/80 (1)
- ❑ Manual de instrucciones del KP100 (1)
- ❑ Módulo de activación de batería DTX502/DTX700 (1)
- ❑ Soporte de módulo (1)
- ❑ Adaptador de alimentación (1)
- ❑ Tornillo del soporte de módulo (2 para DTX502/4 para DTX700)
- ❑ Manual de instrucciones del DTX502/DTX700 (1)

**2 Monte el bastidor de la batería electrónica RS502.**

Para obtener instrucciones sobre cómo montar el bastidor de batería electrónica RS502, consulte el manual de instrucciones de dicho dispositivo.

**3 Monte los pads y el módulo de activación de batería en el bastidor de la batería electrónica.**

**Precauciones de seguridad** Lea detenidamente antes de continuar.

El objeto de las precauciones presentadas a continuación es garantizar que esta batería electrónica se utilice de manera segura, sin temor a lesiones personales ni daños materiales. Además, como medio para indicar la gravedad e inminencia de cualquier riesgo de lesión personal o daños materiales derivados de un uso incorrecto, estas precauciones se clasifican como ADVERTENCIA o ATENCIÓN. Estas instrucciones, mostradas junto con las precauciones, son muy importantes para la seguridad y, por consiguiente, deberán seguirse al pie de la letra.

- \* Tras leer este Manual de montaje, guárdelo en un lugar seguro y de fácil acceso para futuras consultas.
- \* Asegúrese de leer también los Manuales de montaje y/o los Manuales de instrucciones que acompañan a los pads y al bastidor.

<b>⚠ ADVERTENCIA</b>	<b>Si no se siguen las precauciones descritas a continuación, pueden producirse lesiones graves o incluso la muerte.</b>
• Un adulto responsable deberá supervisar a los niños que utilicen esta batería para eliminar cualquier posibilidad de lesión.	
• Los soportes de los platos y de los timbales tienen puntas afiladas. Para evitar lesiones, debe tener especial cuidado al manipular estos componentes.	
• Los topes antideslizamiento de los pads de bombo y de los pedales tienen puntas afiladas. Para evitar lesiones, debe tener especial cuidado al manipular estos componentes.	
• Asegúrese de apretar firmemente las tuercas y demás elementos de sujeción al montar esta batería electrónica. Además, asegúrese de aflojar las tuercas despacio. De lo contrario, los pads podrían caerse o el bastidor desplomarse, con el posible riesgo de causar lesiones.	
• No monte esta batería electrónica sobre un lugar en pendiente, sobre una plataforma inestable ni en cualquier otra superficie que no sea segura. De lo contrario, podría volcarse o caerse, con el posible riesgo de causar lesiones.	
• Al montar esta batería electrónica, asegúrese de que los cables y componentes similares se coloquen de forma segura. Si alguien tropezase con un cable, la batería podría volcarse y provocar lesiones.	
• En ninguna circunstancia desmonte ni personalice esta batería electrónica. De no respetarse estas precauciones, podrían producirse lesiones o averías.	
• No se siente en el bastidor ni se suba a él. De lo contrario, este podría caerse o romperse, con el consiguiente riesgo de causar lesiones.	

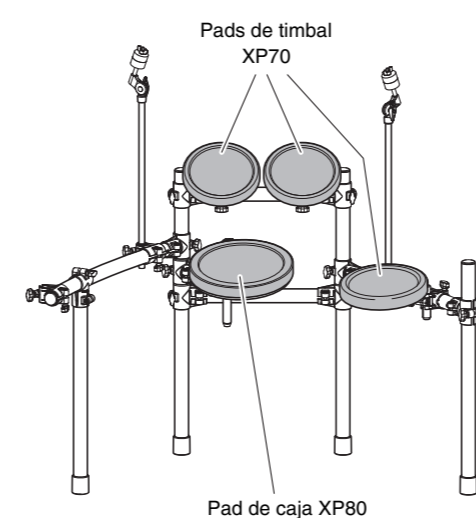
<b>⚠ ATENCIÓN</b>	<b>Si no se siguen las precauciones descritas a continuación, pueden producirse lesiones personales o daños materiales.</b>
• Tenga cuidado con los dedos cuando ajuste las abrazaderas. Es fácil pillárselos si no se tiene cuidado durante esta operación.	
• Tenga cuidado con las puntas de los soportes, brazos, tornillos, etc. Es fácil lastimarse los dedos con las puntas afiladas si estos componentes no se manipulan con cuidado.	
• No ponga las manos ni los pies debajo de un pad de bombo o de un pedal. De lo contrario, podría sufrir lesiones.	
• No utilice el bastidor de la batería electrónica para sostener bombos acústicos. De lo contrario, las abrazaderas podrían romperse y los bombos caerse, con el consiguiente riesgo de causar lesiones.	

**AVISO: Precauciones de uso**

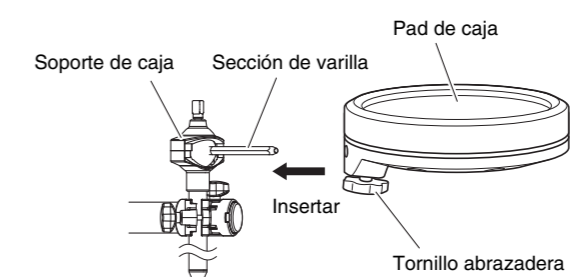
- Al conectar y desconectar cables, asegúrese de sujetar el enchufe y no el propio cable. Además, evite colocar elementos pesados encima de los cables y situar estos junto a bordes afilados. Si no se siguen estas precauciones, el cable podría romperse y causar una desconexión.
- No se suba a la batería electrónica y evite colocar objetos pesados sobre ella. De no respetarse estas precauciones, podrían producirse averías.
- Evite utilizar o almacenar la batería electrónica en lugares muy calurosos (p. ej., bajo la luz solar directa, cerca de un calefactor o en un vehículo cerrado) o en lugares muy húmedos (p. ej., en un cuarto de baño o al aire libre con tiempo húmedo). Si no se siguiera esta precaución, podrían producirse deformaciones, decoloración, averías o rotura.
- Evite limpiar la batería electrónica con disolventes orgánicos, diluyentes de pintura o alcohol, ya que estas sustancias pueden provocar deformaciones y decoloraciones. En su lugar, recomendamos quitar el polvo con un paño suave y seco, o bien limpiarlo con un paño húmedo bien escurrido. Si la batería electrónica está demasiado sucia, límpiela con un paño humedecido en una solución de detergente neutro y bien escurrido. Seguidamente, retire la solución de detergente con un paño humedecido en agua y bien escurrido.

\* Las especificaciones y descripciones contenidas en este manual de instrucciones se incluyen únicamente a título informativo. Yamaha Corp. se reserva en todo momento el derecho a cambiar o modificar los productos o las especificaciones sin previo aviso. Puesto que las especificaciones, los equipos o las opciones podrían no ser las mismas en todos los sitios, le rogamos consulte con su distribuidor de Yamaha.

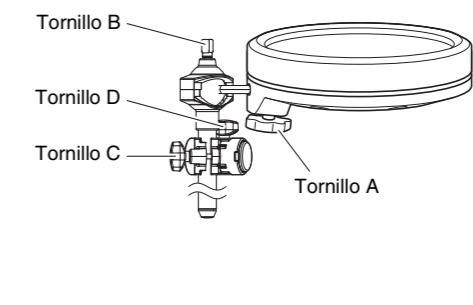
**Montaje de los pads de caja y de timbal**



**2.** Inserte el pad de caja en el soporte de caja del bastidor. Asegúrese de que la sección de la varilla se introduzca completamente en el orificio de montaje del pad de caja y, a continuación, apriete el tornillo abrazadera para fijar el pad en su posición.

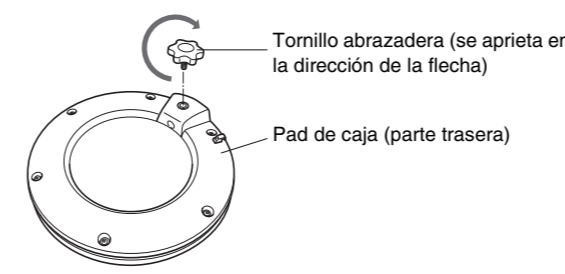


**3.** Afloje los tornillos A, B, C o D como se muestra a continuación para ajustar la altura y el ángulo del pad de caja. Cuando esté correctamente colocado, asegúrese de volver a apretar firmemente los tornillos antes de continuar con el paso siguiente.



**■ Pad de caja**

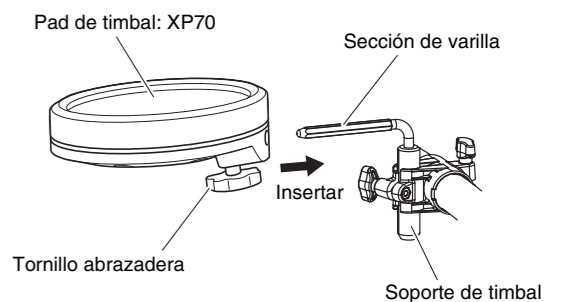
**1.** Acople un tornillo abrazadera al pad de caja y apriete provisionalmente (cinco o seis vueltas).



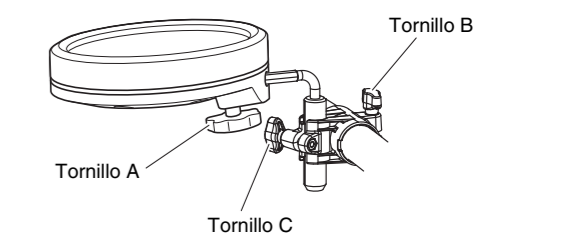
**■ Pads de timbal**

**1.** Igual que con el pad de caja, acople un tornillo abrazadera a cada uno de los tres pads de timbal y apriete provisionalmente (cinco o seis vueltas).

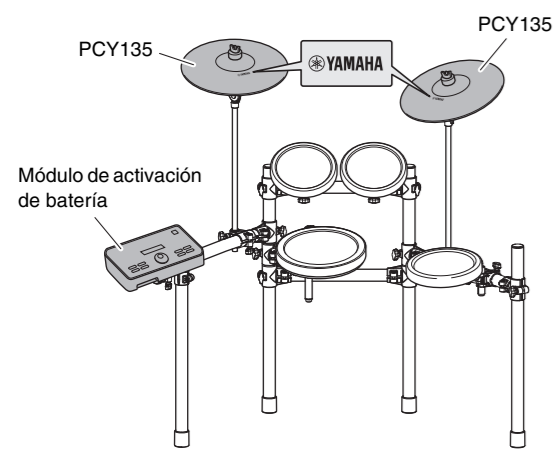
**2.** Introduzca cada uno de los pads de timbal en alguno de los soportes de timbal del bastidor. Asegúrese cada vez de que la varilla del soporte de timbal se introduzca completamente en el orificio de montaje del pad de timbal y, a continuación, apriete el tornillo para fijar el pad en su posición.



**3.** Afloje los tornillos A, B o C como se muestra a continuación para ajustar la altura y el ángulo de cada pad de timbal. Cuando esté correctamente colocado, asegúrese de volver a apretar firmemente los tornillos antes de continuar con el paso siguiente.



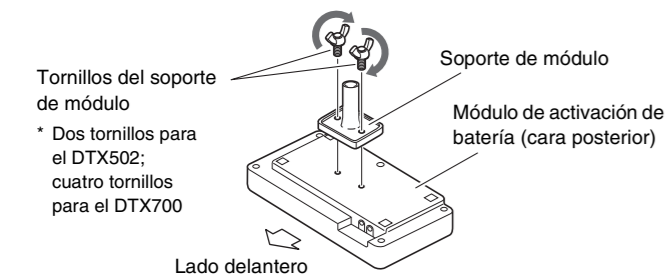
## Montaje del módulo de activación de batería y de los pads de plato



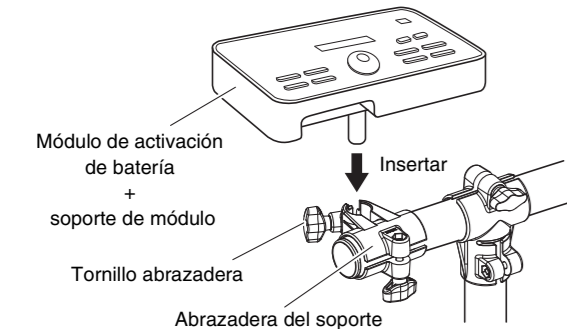
Hay un sensor integrado en el pad de plato situado cerca del logotipo de Yamaha en la superficie superior. Para lograr la mejor interpretación del pad, colóquelo de modo que se pueda golpear fácilmente el área situada alrededor del logotipo. (Vea la figura anterior.)

### Módulo de activación de batería

1. Fije el soporte del módulo a la parte inferior del módulo de activación de batería mediante los tornillos del soporte del módulo.

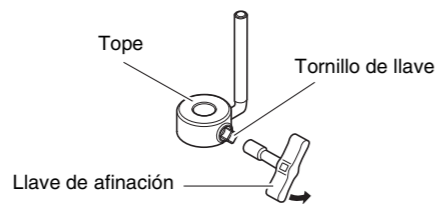


2. Introduzca el soporte del módulo en la abrazadera del soporte y apriete el tornillo abrazadera para fijarlo en su sitio.

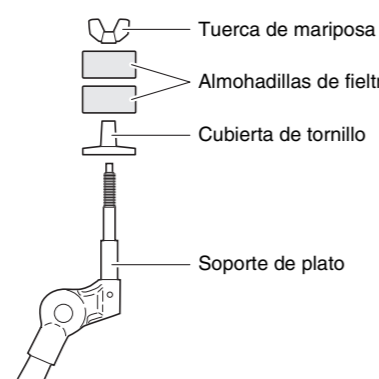


### Pad de plato

1. Mediante la llave de afinación, afloje el tornillo de llave del tope.



2. Quite la tuerca de mariposa, las dos almohadillas de fieltro y la cubierta de tornillo del soporte de plato.

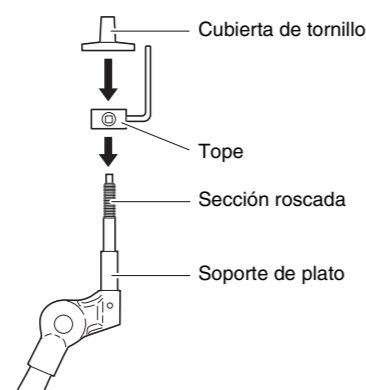


3. Coloque el tope en el soporte de plato.

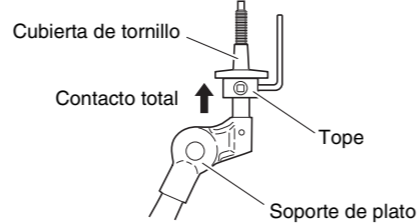
\* Si el tornillo de llave no se ha aflojado lo suficiente en el paso 1 anterior, quizás no se pueda pasar el tope sobre el eje del soporte de plato. En tal caso, afloje el tornillo de llave todo lo posible sin sacarlo.

4. Vuelva a colocar la cubierta de tornillo.

\* Gire la cubierta de tornillo para apretarla en la sección roscada y fijela firmemente en su posición.



5. Con el tope en contacto con la superficie inferior de la cubierta de tornillo como se muestra a continuación, apriete el tornillo de llave del tope con una llave de afinación.



6. Coloque en el soporte de plato una de las almohadillas de fieltro retiradas en el paso 2.

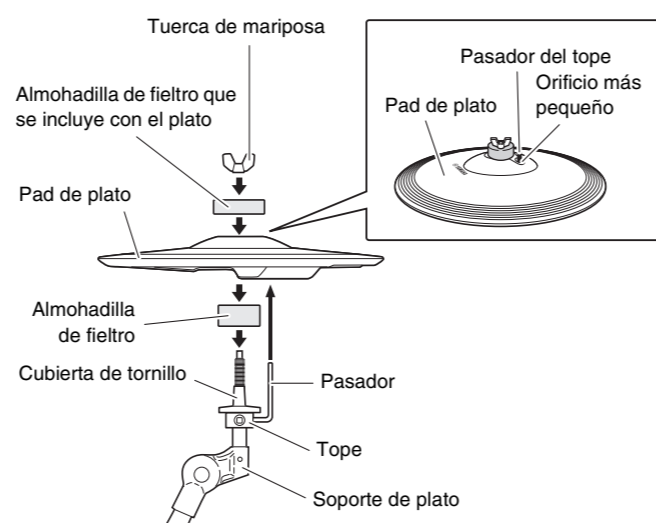
7. Monte el pad en el soporte de plato. Baje el pad hasta su posición en el eje del soporte de plato, atravesando el orificio central. Una vez montado, el pasador del tope debe quedar dentro del orificio más pequeño del pad.

\* Si toca el pad de plato sin haber insertado bien el pasador del tope en el orificio más pequeño, el pad podría girar y el pasador se saldría de su lugar. Por lo tanto, es muy importante comprobar que el tope esté firmemente sujeto, tal y como se indica en el paso 5 anterior.

8. Coloque la almohadilla de fieltro que se incluye con el pad de plato.

\* Para el montaje no es preciso utilizar la segunda almohadilla de fieltro retirada del soporte de plato en el paso 2 anterior.

9. Apriete la tuerca de mariposa para fijar el pad al soporte de plato.



4

Disponga el soporte de charles y el pad de bombo como se muestra en *Ejemplo de montaje estándar* en el reverso de esta hoja.

### AVISO

- Extienda un tapete de batería (se vende por separado) sobre el suelo debajo del soporte de charles y del pad de bombo. Como alternativa, puede colocar el cartón del embalaje de la batería u otro elemento similar en el suelo para evitar que se raye.
- Asegúrese de no bajar demasiado el poste central del bastidor de la batería electrónica, ya que este podría entrar en contacto con el pad de bombo.

5

Conecte los pads al módulo de activación de batería.

Como se describe a continuación, conecte la salida de cada pad a la toma de entrada correspondiente del módulo de activación de batería.

1. Conecte los extremos rectos del cable flexible de nueve canales en las tomas de entrada del activador en la parte posterior del módulo de activación de batería.
2. Inserte los extremos con forma de L del cable flexible de nueve canales en los pads correspondientes.

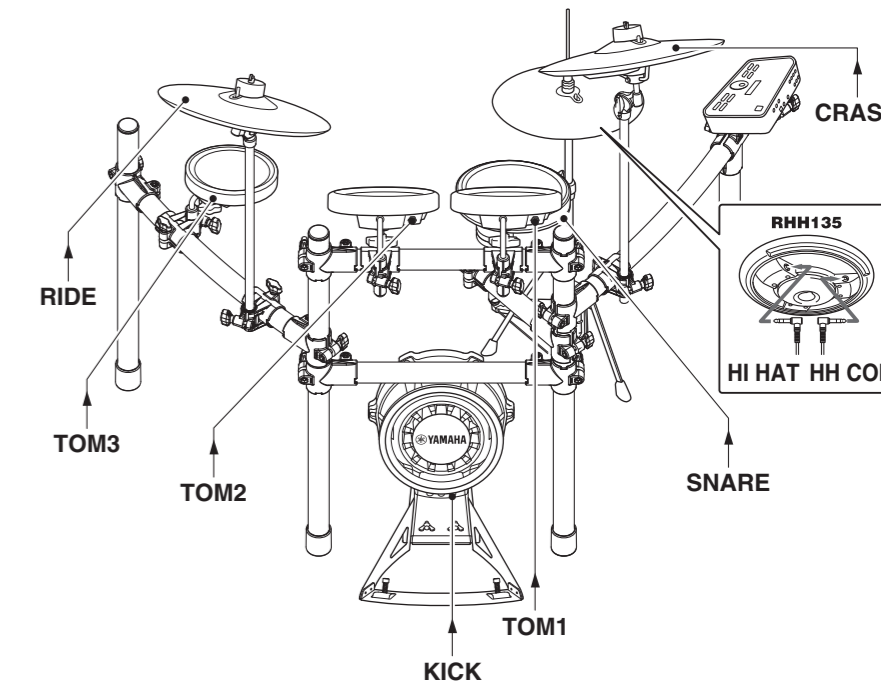
Pads	Nombres de clavijas del DTX502	Nombres de clavijas del DTX700
SNARE (caja)	1 SNARE	1 SNARE
TOM1 (timbal 1)	2 TOM1/10	2 TOM1
TOM2 (timbal 2)	3 TOM2/11	3 TOM2
TOM3 (timbal 3)	4 TOM3/12	4 TOM3
RIDE (plato de ritmos)	5 RIDE	5 RIDE
CRASH (plato crash)	6 CRASH	6 CRASH1
KICK (bombo)	7 KICK/8	8 KICK/10
HI HAT (charles)	9 HI HAT	9 HI HAT
HH CON (control de charles)	HI-HAT CONTROL	HI-HAT CONTROL

3. En el caso de los pads de caja y de timbal, haga pasar los cables por los sujetacables para evitar que se desconecten.

### AVISO

Si los cables de pad se doblan en exceso, podrían sufrir daños. Asegúrese, por lo tanto, de que estos cables no se doblen en exceso cuando haga pasar por los sujetacables.

### Ubicación de las clavijas de pad

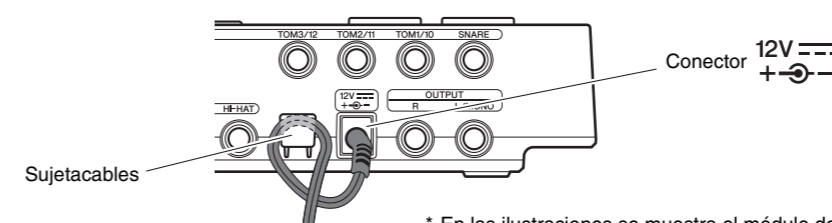


6

Conecte el módulo de activación de batería a una fuente de alimentación.

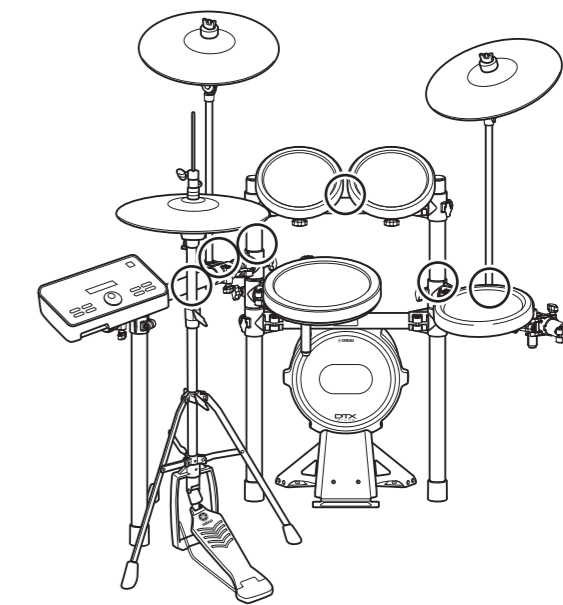
1. Introduzca el enchufe de CC del adaptador eléctrico en el conector  $12V \text{ --- } + -$ . Haga pasar el cable CC del adaptador de alimentación por el sujetacables para asegurarlo en su sitio.

### Panel posterior del módulo de activación de batería



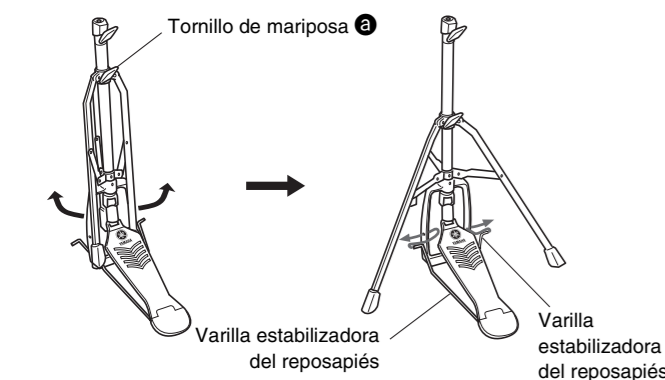
\* En las ilustraciones se muestra el módulo de activación de batería DTX502.

2. Mediante las bandas para cables, fije los cables al bastidor de la batería electrónica en las posiciones indicadas con círculos en la figura de la derecha. (○)
3. Enchufe el cable de CA del adaptador a una toma de pared doméstica.



## Montaje del soporte de charles

1. Si no dispone de un tapete de batería (se vende por separado), extienda un cartón en el suelo para protegerlo contra arañazos.
2. Afloje el tornillo de mariposa del soporte del charles ①.
3. Abra las tres patas como se muestra a continuación y vuelva a apretar el tornillo de mariposa ② para fijarlas en su sitio.
4. Inserte las varillas estabilizadoras del reposapiés en los orificios del marco, tal y como se muestra a continuación.



5. Tal y como se indica a la derecha, afloje el tornillo de mariposa del acoplamiento del charles ③ y extraiga el acoplamiento del charles.

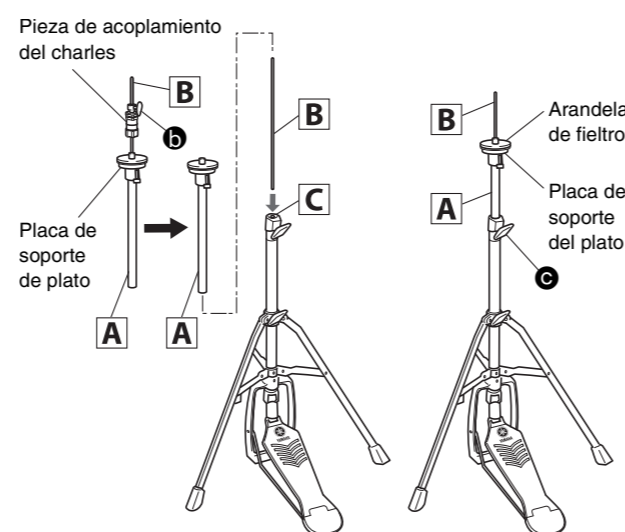
\* La pieza de acoplamiento del charles no es necesaria al montar la batería electrónica de la forma estándar descrita en el presente manual. En su lugar, se utilizará el acoplamiento de charles que se suministra con el pad de charles real RHH135.

6. Extraiga el eje del charles ④ del tubo superior ⑤.

7. Inserte el eje del charles ④ del paso 6 todo lo posible en el tubo inferior ⑥ y enrosque la punta.

8. Inserte el tubo superior ⑤ sobre el eje del charles ④ y apriete el tornillo de mariposa ③ para fijarlo en su lugar con la placa de soporte del plato situada aproximadamente a medio camino entre la parte superior del tubo inferior ⑥ y la parte superior del eje del charles ④.

9. Retire la almohadilla de fieltro fijada encima de la placa de soporte de plato. No es necesaria al montar la batería electrónica de la forma estándar descrita en el presente manual.

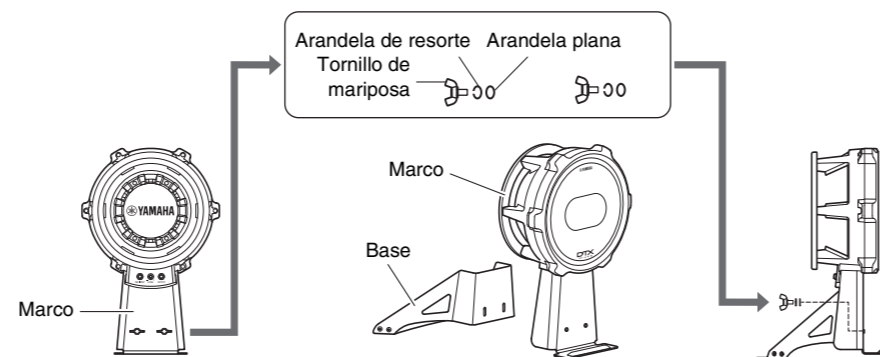


10. Monte el pad de charles real RHH135.

\* Para obtener instrucciones detalladas, consulte la sección "Instalación" en el Manual de instrucciones del RHH135.

## Montaje del pad de bombo

1. Si no dispone de un tapete de batería (se vende por separado), extienda un cartón en el suelo para protegerlo contra arañazos.
2. Quite los dos tornillos de mariposa, las arandelas de resorte y las arandelas planas de la estructura del pad de bombo, y coloque cerca cada juego en el orden en que se ha retirado.
3. Acople la sección de base a la estructura, como se muestra a la derecha, y asegúrela después en su posición por medio de los tornillos de mariposa, las arandelas de resorte y las arandelas planas que se quitaron de la base en el paso anterior.



El kit de batería electrónica ya está listo.

\* Para obtener instrucciones sobre cómo encender el módulo de activación de batería, producir sonidos y otros pasos posteriores, consulte el Manual de instrucciones que acompaña al módulo.