



[Descargar manuales y software]

Ver o descargar desde el sitio web del producto.

<https://download.yamaha.com/>

Gracias por adquirir el CS-500 de Yamaha.

Este documento le guía a través de los preparativos necesarios para utilizar este producto. Siga el procedimiento indicado a continuación antes de utilizar este producto.

## Precauciones

Las precauciones para utilizar el CS-500 de manera segura se proporcionan en la "Guía de seguridad" del CS-500 incluida. Léelas atentamente antes de continuar.

## Compruebe los elementos incluidos

- CS-500 (dispositivo)
- Leer primero (este manual)
- Guía de seguridad
- Cable USB 2.0 (tipo C a tipo A, 5 m)
- Cable HDMI (2 m)
- Tapa de la lente
- Mando a distancia
- Pilas de botón (CR2032) × 2
- Adaptador de CA con cable de alimentación (CW2002100)
- Brida para cables

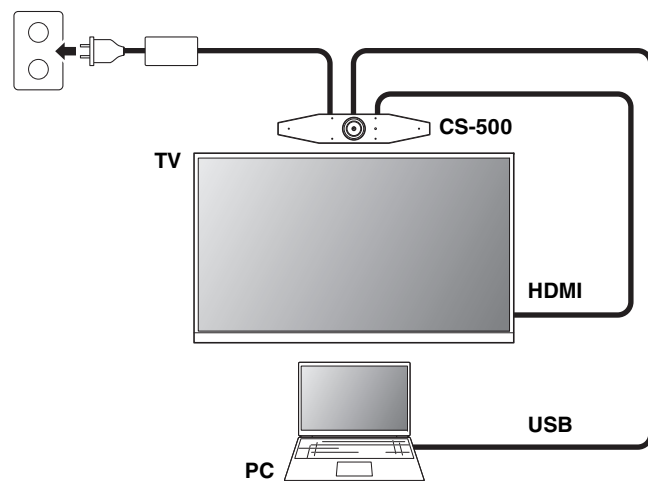
## Prepare el dispositivo

Step

### 1 Realización de las conexiones

#### Case 1

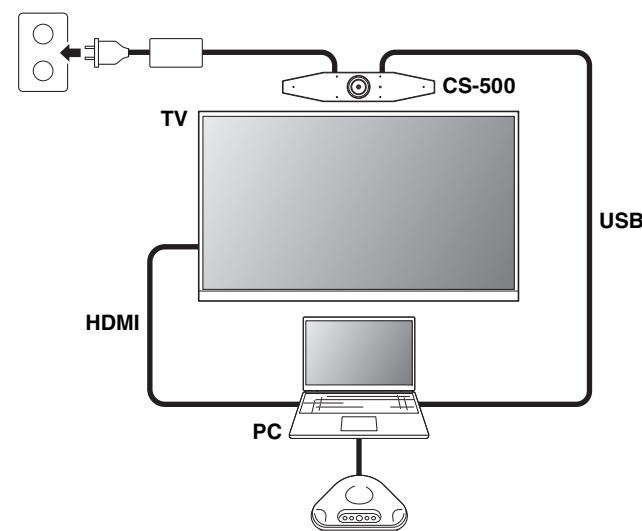
Cuando se utilice como dispositivo para videoconferencias



Step 1 → 2 → 3 → 4

#### Case 2

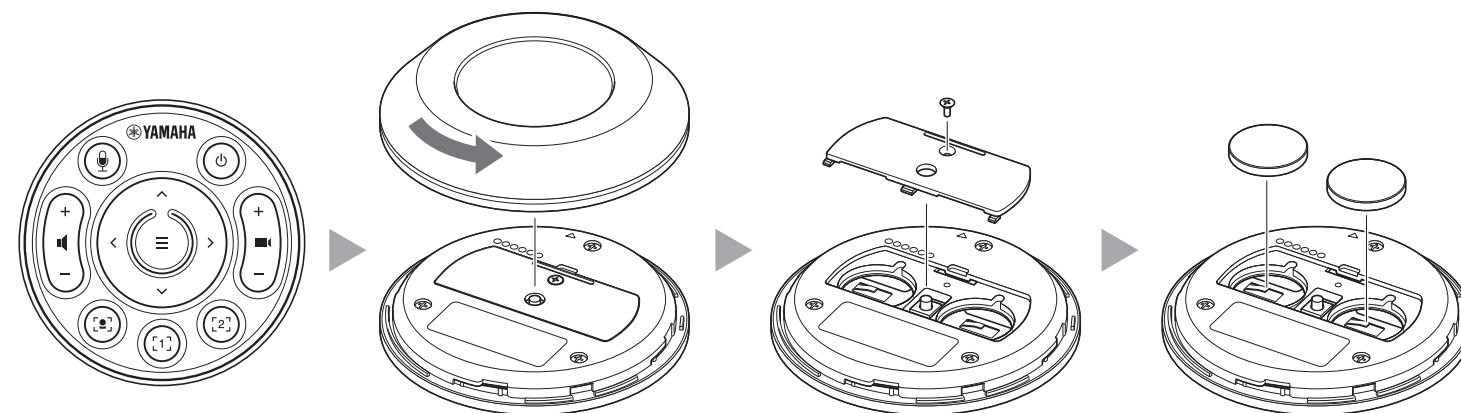
Cuando se utilice como cámara web



Step 1 → 2 → 3

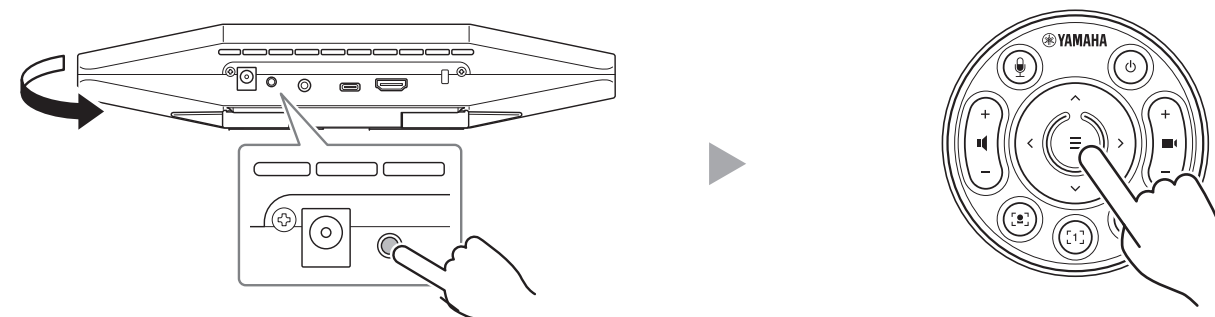
Step

### 2 Introducción de las pilas en el mando a distancia



Step

### 3 Emparejamiento del mando a distancia



Pulse el botón [FUNCTION] durante al menos 2 segundos.

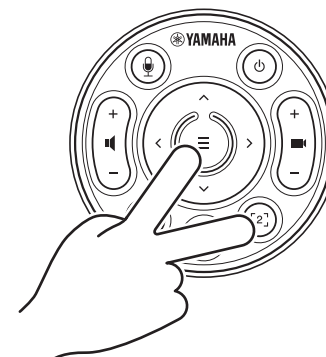
El LED del panel delantero del dispositivo parpadeará en azul.

Pulse el botón de menú durante al menos 2 segundos.

El emparejamiento estará terminado cuando el LED del panel delantero del dispositivo se ilumine en azul.

Step

### 4 Cuando la conexión sea como en el Case 1 del Paso 1



Pulse el botón de menú y el botón [2] durante al menos 3 segundos.

La configuración estará terminada cuando el LED del panel delantero del dispositivo parpadee en naranja.

## Prepare el ordenador

### Instalación del controlador (driver) DisplayLink® en el ordenador

Para visualizar la pantalla del ordenador en un televisor, puede que sea necesario instalar el controlador (driver) DisplayLink (DisplayLink Manager en un Mac). Si la pantalla del ordenador no se visualiza en el televisor, incluso después de comprobar todo lo indicado a continuación, instale el controlador DisplayLink:

▼ **Página de descarga del controlador (driver) DisplayLink**

<https://displaylink.com/downloads>

(El sitio web anterior no está operado por Yamaha Corporation).

### Selección del dispositivo en el ordenador

1. En los ajustes de sonido del ordenador, seleccione "Yamaha CS-500" como dispositivo predeterminado tanto de reproducción como de grabación.
2. En el software de videoconferencia, seleccione el CS-500 como dispositivo tanto de vídeo como de audio.

## Software

### Software de utilidades disponible

El software de utilidades se puede utilizar para configurar el dispositivo según su uso y el entorno.

#### Yamaha CS Manager

Este es un software que permite configurar y manejar el dispositivo desde un ordenador. Para información sobre los procedimientos de instalación y funcionamiento, consulte la "Guía del usuario" del CS-500.

### Actualización del firmware del dispositivo

Este producto está diseñado para permitir la actualización del firmware del dispositivo con el fin de mejorar la operatividad, añadir funciones y arreglar problemas. Recomendamos la actualización del firmware a la versión más reciente. Para información sobre el procedimiento de actualización, consulte la "Guía del usuario" del CS-500.



**[Descargar manuales y software]**

Ver o descargar desde el sitio web del producto.

<https://download.yamaha.com/>